

# **ATRY S**

*Filtry harmoniczn ych*



***Specyfikacja techniczna produktu***

***15 A do 240 A***



## Spis treści

1.	Likwidacja prądów harmonicznych .....	4
2.	Ogólne zasady stosowania ATRYS w sieci.....	5
3.	Zakres od 15 A do 240 A .....	6
4.	Wymiary i masa.....	6
5.	Umieszczenie wyłączników i zacisków przyłączeniowych.....	7
6.	Właściwości elektryczne.....	8
6.1	Wykonania filtra           8	
6.2	Straty                       9	
6.3	Sygnalizacja           9	
7.	Wymagania środowiskowe .....	10
7.1	Instalacja               10	
7.2	Podłączenie ATRYS   11	
8.	Opcje .....	11
8.1	Bez zewnętrznego odłącznika 12	
8.2	Z urządzeniem rozłączającym w rozdzielnicy 13	
8.3	Z opcją "Skrzynka odłącznikowa"   14	
8.4	Schemat typu 2 bez impedancji (bocznik)   15	

**ZAŁĄCZNIK 1** : schemat typu 1 z impedancją bez zewnętrznego odłącznika.

**ZAŁĄCZNIK 2** : schemat typu 1 z urządzeniem rozłączającym w rozdzielnicy.

**ZAŁĄCZNIK 3** : schemat typu 1 z opcją "skrzynka odłącznikowa".

**ZAŁĄCZNIK 4** : schemat typu 2 bez impedancji (bocznik).

Zastrzegamy sobie prawo do dokonywania zmian opisu technicznego bez powiadomienia. Prosimy o skontaktowanie się z najbliższym przedstawicielstwem SOCOMECSICON UPS w celu otrzymania najnowszej wersji opisu technicznego.

Copyright SOCOMECSICON UPS

## 1. Likwidacja prądów harmonicznych

Obecnie w sieciach elektrycznych występują problemy związane z zastosowaniem jednofazowych odbiorników z nieliniowym poborem mocy, które wytwarzają harmoniczne. Harmoniczne mogą powodować znaczne niesprawności i oddziaływania o trudnych do przewidzenia konsekwencjach.

Prądy harmonicznych a zwłaszcza trzecia harmoniczna są powodowane przez liczne urządzenia stosowane w bankach, szpitalach, komputery, serwery, oświetlenie awaryjne, kserokopiarki.

Dzięki swojej konstrukcji, **ATRYŚ** zmniejsza oddziaływanie trzeciej harmonicznej i jej wielokrotności, a zwłaszcza:

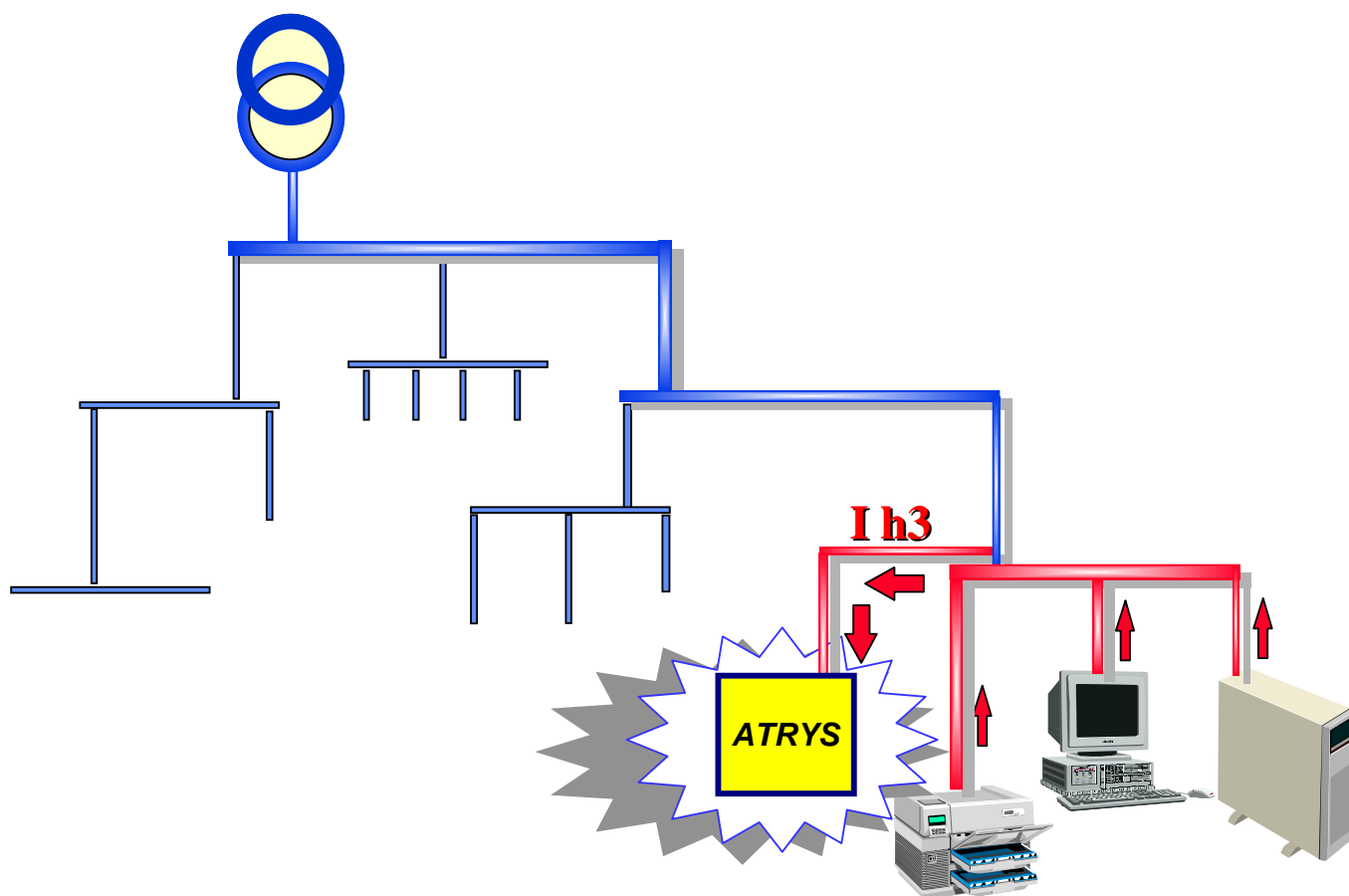
- przeciążenie przewodu zerowego,
- przegrzanie kabli, rozdzielnic, transformatora,
- przewymiarowanie instalacji elektrycznej,
- zmniejszenie współczynnika mocy,
- przedwczesne starzenie się urządzeń,
- błędne wyzwalenie zabezpieczeń,
- dodatkowe straty energii w przewodach i transformatorze,
- oddziaływania i zakłócenia elektromagnetyczne promieniowane

Zasada działania polega na zastosowaniu urządzenia o impedancji równoległej, które eliminuje harmoniczne jednobiegunowe asymetryczne i zapobiega ich przenoszeniu do sieci przed urządzeniem. This principle is using a parallel impedance device which eliminates homopolar harmonics and avoids their propagation in the upstream distribution.

**ATRYŚ** zapobiega przenoszeniu się trzeciej harmonicznej w przewodzie zerowym a także poprawia współczynnik mocy sieci.

**ATRYŚ** jest najbardziej skuteczny, gdy jest zainstalowany jak najbliżej zakłócającego urządzenia.

## 2. Ogólne zasady stosowania *ATRY*S w sieci



Są możliwe różne sposoby pracy, w zależności od układu sieci i wymagań obiektu (patrz na końcu dokumentu).

**ATRY**S jest urządzeniem przeznaczonym do pracy w sieci trójfazowej.

### 3. Zakres od 15 A do 240 A

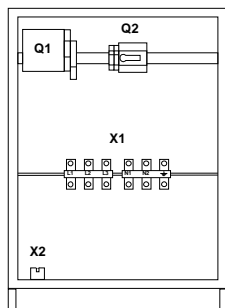
Urządzenie jest wymiarowane na prąd znamionowy (np. 54 A), odpowiednio do mocy filtrowanej rozdzielnicy, wyrażonej w kVA (60 kVA 400V).

<b>Wielkość ATRYŚ 400 V</b>	<b>15 A</b>	<b>27 A</b>	<b>54 A</b>	<b>82 A</b>	<b>180 A</b>	<b>240 A</b>
Moc nominalna rozdzielnicy 400 V	15 kVA	30 kVA	60 kVA	90 kVA	200 kVA	280 kVA
Nominalny prąd fazowy (bez <b>ATRYŚ</b> )	23 A	45 A	81 A	130 A	300 A	400 A
Nominalna wielkość filtra H3 MAX prąd fazowy	15 A	27 A	54 A	82 A	180 A	240 A
MAX prąd zerowy rozdzielnicy (bez <b>ATRYŚ</b> )	45 A	81 A	162 A	245 A	540 A	720 A

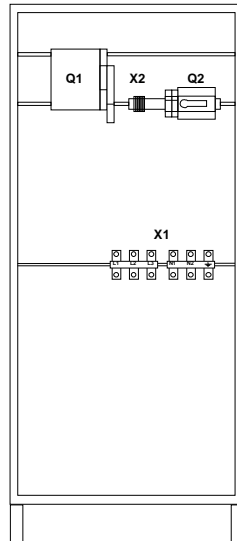
### 4. Wymiary i masa

<b>Wielkość (A)</b>	<b>Wysokość (mm)</b>	<b>Głębokość (mm)</b>	<b>Szerokość (mm)</b>	<b>Masa (kg)</b>
<b>15</b>	750	350	550	110
<b>27</b>	750	350	550	110
<b>54</b>	750	350	550	210
<b>82</b>	1400	400	600	320
<b>180</b>	1925	600	800	690
<b>240</b>	1925	600	800	740

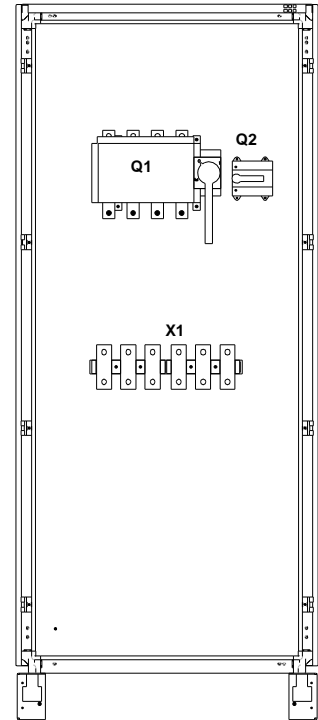
## 5. Umieszczenie wyłączników i zacisków przyłączeniowych



15 A – 27 A – 54 A



82 A



180 A – 240 A

### Oznaczenie wyłączników:

Q1 : Wyłącznik wejściowy  
 Q2 : Wyłącznik bocznika impedancyjnego

X1 : Przyłącza mocy  
 X2 : Wyjścia "zdalnej sygnalizacji"

## 6. Właściwości elektryczne

**Napięcie :** 380 / 400 / 415 / 208 ± 15 %

**Częstotliwość :** 50 / 60 Hz ± 6 %

**Układ sieci :** TT, IT, TNS, TNC (tylko schemat typu 2 BOCZNIK).

**Zabezpieczenia wewnętrzne :** Bezpieczniki faz

<b>ATRYYS 15 A :</b>	3 x 32 A
<b>ATRYYS 27 A :</b>	3 x 32 A
<b>ATRYYS 54 A :</b>	3 x 63 A
<b>ATRYYS 82 A :</b>	3 x 100 A
<b>ATRYYS 180 A :</b>	3 x 250 A
<b>ATRYYS 240 A :</b>	3 x 315 A

**Zabezpieczenia zewnętrzne:** zobacz na końcu dokumentu

Rezystancja izolacji: > 20 MΩ.

Wytrzymałość dielektryczna 2500 V 1 minuta (bez DIRIS).

Prąd upływu: < 10 mA.

### 6.1 Wykonania filtra

Typowe tłumienie z obciążeniem symetrycznym					
		H3, H9, H15		PRĄD ZEROWY	
	Obciążenie	Wartość średnia	Wartość maks.	Wartość średnia	Wartość maks.
SCHEMAT TYP 1 z impedancją	P <sub>Nom</sub>	70 %	85 %	80 %	85 %
	P <sub>Nom</sub> /2	85 %	90 %	85 %	90 %
SCHEMAT TYP 2 bocznik	P <sub>Nom</sub>	50 %	60 %	50 %	60 %
	P <sub>Nom</sub> /2	60 %	70 %	60 %	70 %

Typowe tłumienie z obciążeniem 30% niesymetrycznym					
		H3, H9, H15		NEUTRAL CURRENT	
	Obciążenie	Wartość średnia	Wartość maks.	Wartość średnia	Wartość maks.
SCHEMAT TYP 1 Z impedancją	$P_{Nom}$	60%	75 %	80 %	85 %
	$P_{Nom}/2$	65 %	80 %	85 %	90 %
SCHEMAT TYP 2 bocznik	$P_{Nom}$	45 %	55 %	50 %	60 %
	$P_{Nom}/2$	47 %	55 %	60 %	70 %

## 6.2 Straty

ATRYŚ	15 A	27 A	54 A	82 A	180 A	240 A
Straty przy $P_{nom}$	400 W	400 W	500 W	600 W	1400 W	1700 W

## 6.3 Sygnalizacja

### Panel czołowy

- Zielona dioda "zał."
- Wyświetlacz pomiarowy Diris (opcja).

### Panel zdalny

3 styki bezpot. (obciążalność 250 V 2A).

- **ATRYŚ** "zał.",
- Awaria,
- Awaria temperaturowa obwodu magnetycznego.

## 7. Wymagania środowiskowe

### 7.1 Instalacja

- *zabudowa* : skrzynka lub szafa
- *instalacja z dostępem od przodu* wolna przestrzeń z przodu: 1m  
dostęp z tyłu nie wymagany  
wolna przestrzeń z góry : minimum 40 cm
- *przenoszenie* na palecie lub wózkiem podnośnikowym  
za uszy transportowe
- *podłączenie* od dołu lub od góry (droga kablowa z tyłu i  
wejście kabli z dołu)
- *Stopień ochrony* IP 21  
(na życzenie IP 32)
- *Chłodzenie* konwekcyjne
- *Hałas* < 40 dBA
- *Wlot powietrza* od dołu na ścianie przedniej
- *Wylot powietrza* od góry z tyłu
- *Kolor* RAL 9001 (standard)
- *Temperatura Maksymalna* + 40°C
- *Wilgotność względna* 90% bez kondensacji
- *Temperatura przechowywania* -25 do +70°C
- *Normy* IEC 62 042 – 1 –1  
EN 50081-2  
IEC 60 439-1  
C 15100 / IEC 364

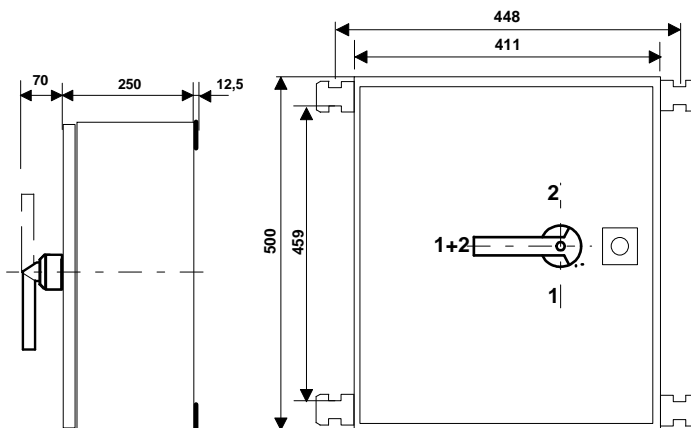
## 7.2 Podłączenie ATRYS

	ATRYS	15 A	27 A	54 A	82 A
	I MAX NEUTRALNY	45 A	81 A	162 A	245 A
Min. przekrój przewodów przyłączeniowych (mm <sup>2</sup> )	FAZA	16	16	16	50
	NEUTRALNY	16	16	50	95
MAX przekrój przyłączanych przewodów	FAZA i NEUTRALNY mm <sup>2</sup>	150 z przyłączem (średnica 10 mm)			

W celu zapewnienia **optymalnej pracy**, kompensator powinien być podłączony jak najbliżej filtrowanej rozdzielnicy.

## 8. Opcje

- IP32
- Przyrządy pomiarowe: napięcie wejściowe filtra (RMS), prąd filtra (RMS), numer i częstotliwość filtrowanej harmonicznej.
- **Odłącznik ręczny**



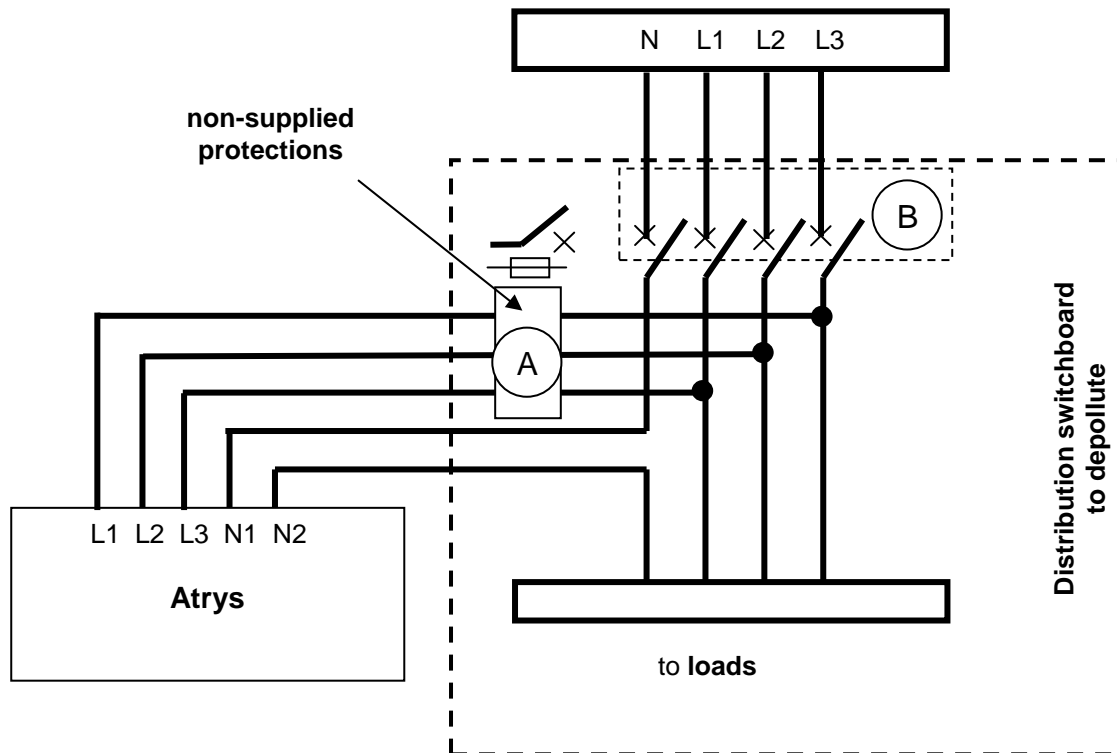
Masa: 19,5 kg

Ta urządzenie pozwala na całkowite odseparowanie przewodu zerowego **ATRYS** bez przerywania pracy odbiornika, jak na schemacie **typ 1**.

## Załącznik 1

### Schemat typu 1 z impedancją

#### 8.1 Bez zewnętrznego odłącznika



#### Zalecenia :

Urządzenie ochronne "A" jest niepotrzebne gdy długość przyłącza kablowego wynosi poniżej 3 metrów (pomiędzy rozdzielnicą a **ATRYYS**).

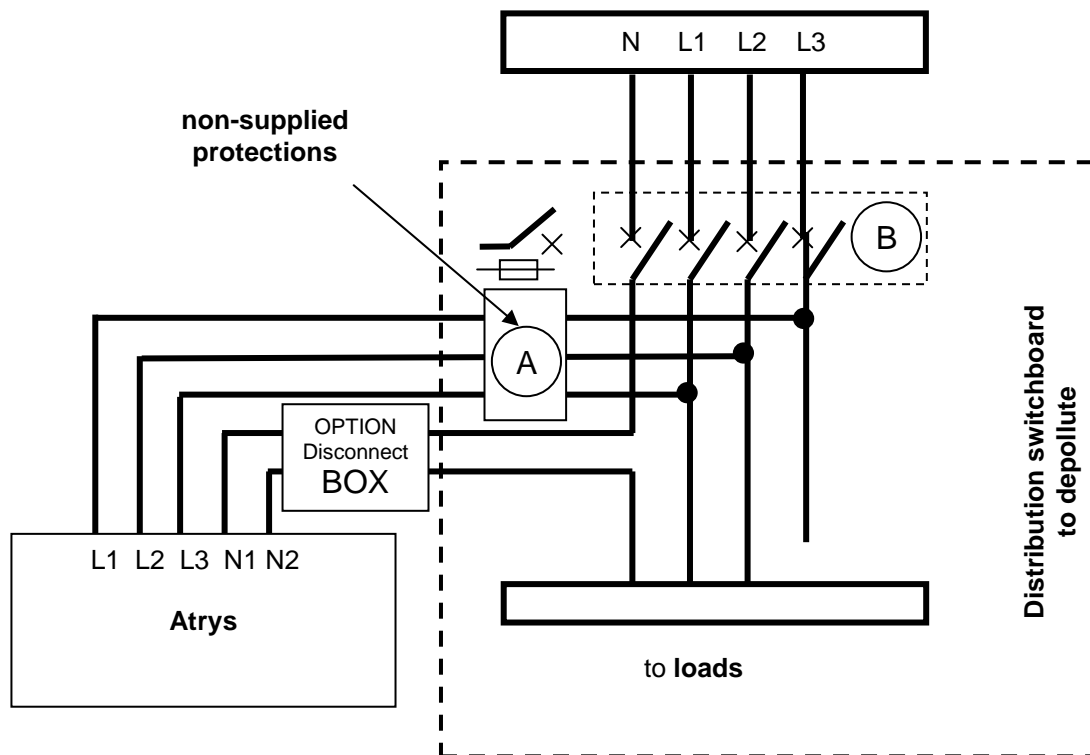
Urządzenie ochronne nie jest urządzeniem wyłączającym, ta funkcja jest wykonywana przez główne zabezpieczenia rozdzielnic "B" (przewód zerowy jest stale połączony).

Układy sieci (X)					IT	TT	TNC	TNS
<b>ATRYYS</b>		15 A	27 A	54 A	82 A			
Ochrona "A"	Bezpieczniki gl 3-polowe zabezpieczenie 3-polowy wyłącznik	3x80 A	3x80 A	3x100 A	3x160 A	X	X	X
	Schemat typu 1 Wyłączniki automatyczne 3-polowe zabezpieczenie 3-polowy wyłącznik	NC100 40 A ch-ka D	NC100 40 A ch-ka D	NC100 80 A ch-ka D	NS100 N/H/L TMD	X	X	X



## ZAŁĄCZNIK 3 Schemat typu 1 z impedancją

### 8.3 Z opcją "Skrzynka odłącznikowa"



Dla układów sieci *TNS, IT, TT*

#### Zalecenia :

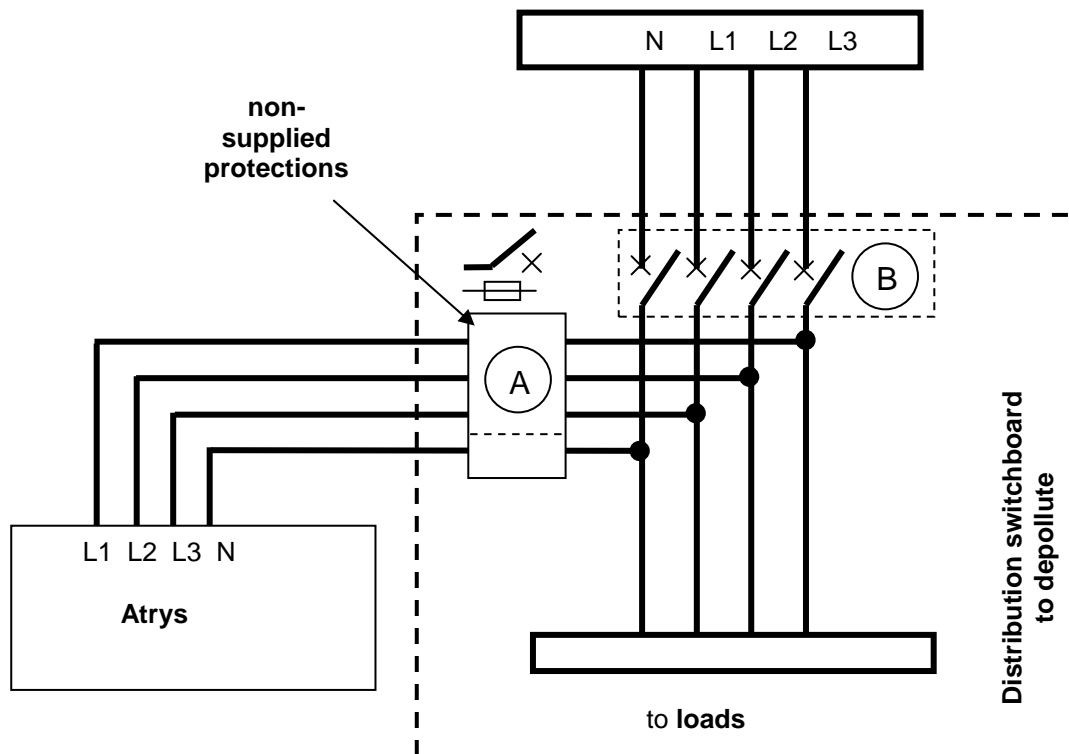
Urządzenie ochronne "A" jest niepotrzebne gdy długość przyłącza kablowego wynosi poniżej 3 metrów (pomiędzy rozdzielnicą a **ATRYYS**).

"Skrzynka odłącznikowa" wraz z wyłącznikiem ochronnym "A" pozwala na całkowite odłączenie **ATRYYS** bez przerywania zasilania odbiorników.

Układy sieci (X)						IT	TT	TNC	TNS
<b>ATRYYS</b>		15 A	27 A	54 A	82 A				
Ochrona "A" Schemat typu 1	Bezpieczniki gl 3-polowe zabezpieczenie 3-polowy wyłącznik	3x80 A	3x80 A	3x100 A	3x160 A	X	X		X
	Wyłączniki automatyczne 3-polowe zabezpieczenie 3-polowy wyłącznik	NC100 40 A ch-ka D	NC100 40 A ch-ka D	NC100 80 A ch-ka D	NS100 N/H/L TMD	X	X		X

## ZAŁĄCZNIK 4

### 8.4 Schemat typu 2 bez impedancji (bocznik)



#### Zalecenia :

Urządzenie ochronne "A" jest niepotrzebne gdy długość przyłącza kablowego wynosi poniżej 3 metrów (pomiędzy rozdzielnicą a **ATRYŚ**).

Układy sieci (X)						IT	TT	TNC	TNS
<b>ATRYŚ</b>		15 A	27 A	54 A	82 A				
Ochrona "A" Schemat typu 2	Bezpieczniki gl 3-polowe zabezpieczenie 3-polowy wyłącznik	3x80 A	3x80 A	3x100 A	3x160 A			X	
	Bezpieczniki gl 3-polowe zabezpieczenie 4-polowy wyłącznik	3x80 A	3x80 A	3x100 A	3x160 A		X		X
	Wyłączniki automatyczne 3-polowe zabezpieczenie 3-polowy wyłącznik	NC100 40 A ch-ka D	NC100 40 A ch-ka D	NC100 80 A ch-ka D	NS100 N/H/L TMD			X	
	Wyłączniki automatyczne 3-polowe zabezpieczenie 4-polowy wyłącznik	NC100 40 A ch-ka D	NC100 40 A ch-ka D	NC100 80 A ch-ka D	NS100 N/H/L TMD		X		X

	<b>Bezpieczniki gl 4-polowe zabezpieczenie 4-polowy wyłącznik</b>	4x80 A	4x80 A	4x160 A	4x250 A	X	X		X
	<b>Wyłączniki automatyczne 4-polowe zabezpieczenie 4-polowy wyłącznik</b>	C120 N 4 d 63 A ch-ka D	C120 N 4 d 80 A ch-ka D	NS160N 4 d 160A TMD	NS250N 4d 250 A TMD	X	X		X