

Więcej mocy najwyższej jakości do zasilania odbiorów IT najnowszej generacji

Zasilacze serii **Green Power** są przeznaczone do zasilania serwerów najnowszej generacji i eliminują konieczność przewymiarowania mocy UPS-a.

Współczynnik mocy wyjściowej 0,9 doskonale odpowiada potrzebom odbiorów o charakterze pojemnościowym w systemach informatycznych. Zwiększenie mocy o 12% bez ograniczenia parametrów znamionowych i przy współczynniku mocy do 0,9 przy zasilaniu serwerów najnowszej generacji.

„Czysty” prostownik umożliwiający ograniczenie wielkości instalacji elektrycznej przed zasilaczem i zmniejszenie prądu wejściowego

Stały współczynnik mocy wejściowej wynoszący 0,99 i ekstremalnie niski poziom zakłóceń harmonicznych (Zasilacze UPS serii < 3%), the SOCOMEC range of **Green Power** przyczyniają się w dużym stopniu do optymalizacji instalacji elektrycznej przed zasilaczem:

- nie wymaga przewymiarowania agregatu prądotwórczego
- minimalna ilość obwodów kontrolnych i okablowania
- optymalizacja mocy sieci zasilania pod względem jakości i pojemności

Magazynowanie energii

Elastyczność zasilaczy UPS serii **Green Power** otwiera nowe możliwości magazynowania energii w sieci zasilającej, aby użytkownik mógł w pełni korzystać z zasilania wysokiej jakości.

Poniższe cechy zasilaczy pozwalają na redukcję ilości szaf bateryjnych przy osiągnięciu tego samego czasu podtrzymania:

- niezwykle wysoka sprawność wynosząca 96%
- praca prostownika w szerokim zakresie napięcia wejściowego (-40%/+20%) i częstotliwości wejściowej (od 45 Hz do 65 Hz) przy zasilaniu sieciowym
- bogata paleta konfiguracji baterii dzięki elastycznemu zakresowi napięcia magistrali DC

Zaawansowany interfejs kontrolny

- **Wyświetlacz graficzny przyjazny dla użytkownika**

W sposób wyraźny i przejrzysty pokazuje informacje o stanie podzespołów zasilacza UPS i umożliwia pełną kontrolę nad nim.

- **Wyraźny diodowy wskaźnik stanu**

Sygnalizuje stan zasilacza UPS za pomocą 3 kolorów: zielonego, żółtego i czerwonego.

- **Proste procedury załączania i wyłączania zasilacza UPS**

Na wyświetlaczu pojawiają się szczegółowe instrukcje postępowania dostępne w wielu językach.

- **Bogata paleta opcji komunikacyjnych**

Szeroki wachlarz rozwiązań komunikacyjnych obejmuje: stronę HTML do zdalnego monitorowania, lokalną bramę SNMP do wysyłania informacji o zaistnieniu sytuacji („trap”) do sieciowej stacji zarządzania, wysyłkę wiadomości e-mail w zależności od konfiguracji zdarzeń, MODBUS TCP do transferu danych BMS w formacie MODBUS, alarmy przez SMS.

- **Aplikacja wyłączająca**

Umożliwia wysłanie rozkazu wyłączenia serwerów (autonomicznych lub wirtualnych).

Obszary zastosowań

- > Centra przetwarzania danych
- > Telekomunikacja
- > Usługi
- > Sieci i sprzęt informatyczny

96%

Najwyższa sprawność energetyczna na rynku



Sprawność zasilaczy serii **Green Power** jest certyfikowana przez TÜV SÜD



Better performance than the EU Code of Conduct on efficiency of AC UPS

Zasilacze UPS serii **Green Power** o mocy od 100 do 200 kVA

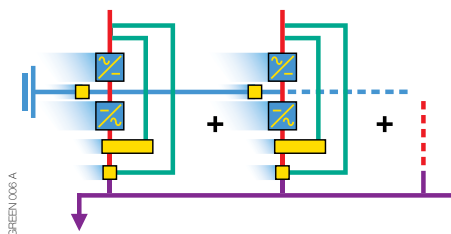


GAMME_102_A



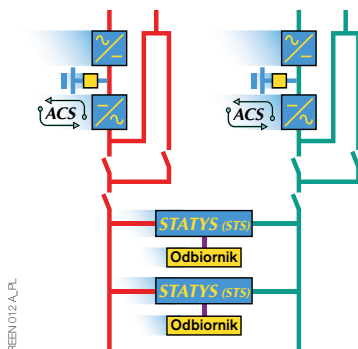
Innowacyjna konstrukcja

- **Współdzielna bateria** optymalizacja rozmiarów baterii



GREEN1003 A

- **Podwójna magistrala** wysoki poziom dostępności zasilania (spełnia wymogi TIER III lub TIER IV)



GREEN1012 A_PL

ACS: automatyczna synchronizacja źródeł
STS: łącznik statyczny Statys

Standardowe wyposażenie komunikacyjne

- 2 gniazda do kart komunikacyjnych
- Port szeregowy RS 232 do modemu

Standardowe wyposażenie elektryczne

- Wbudowany by-pass serwisowy
- Dwa wejścia sieci zasilającej
- Zewnętrzny układ kontroli napięcia zwrotnego
- Inteligentna ładowarka baterii działająca w zależności od temperatury (**EBS**)

Standardowe wyposażenie mechaniczne i środowiskowe

- IP 20
- Czujnik temperatury baterii

Opcje komunikacyjne

- Dodatkowe gniazda komunikacyjne
- Panel zdalnej obsługi
- Interfejs ADC (programowalne styki bezpotencjałowe)
- Interfejs **GSS** (zarządzanie agregatem prądotwórczym)
- Tunelowanie JBUS/MODBUS
- PROFIBUS i DEVICENET.

Opcjonalne wyposażenie elektryczne

- Zewnętrzny by-pass serwisowy
- Wydłużony czas podtrzymania
- Dodatkowa ładowarka baterii
- Wspólna bateria (dla zasilaczy 160-200 kVA)
- **VSS*DC** (do zakresu mocy 160-200 kVA)
- Transformator separacyjny
- Zintegrowane zabezpieczenie przed prądem zwrotnym
- Synchronizacja źródeł (**ACS**)

Opcjonalne wyposażenie mechaniczne i środowiskowe

- IP 32
- Filtr przeciwpyłowy

Zdalna konserwacja

- Usługa **T.SERVICE** umożliwiająca stałe monitorowanie zasilacza serii **Green Power** przy pomocy serwisu technicznego firmy SOCOMEC UPS.

Dane techniczne

Moc pozorna (w kVA)	100	120	160	200
Moc czynna (w kW)	90	108	144	180
Wejście/Wyjście: 3/3	•	•	•	•
WEJŚCIE				
Napięcie znamionowe prostownika	400 V 3 f + N		400 V 3 f	
Stabilizacja napięcia	±20% bez ograniczania parametrów znamionowych, -40% przy obniżeniu mocy czynnej o 50%			
Częstotliwość wejściowa	50/60Hz ± 10 %			
Współczynnik mocy / THDi	> 0.99 / < 2.5 %		> 0.99 / < 3 %	
Napięcie znamionowe by-passu: 1 f + N	230 V			
Napięcie znamionowe by-passu: 3 f + N	400 V			
WYJŚCIE				
Napięcie	400 V 3 f + N ±1%			
Stabilizacja napięcia	Obciążenie statyczne ±1%, obciążenie dynamiczne zgodnie z VFI-SS-111			
Częstotliwość	50/60 Hz ±0,02 Hz			
Automatyczny by-pass	Nominalne napięcie wyjściowe ±15% (przy pracy z agregatem regulacja od 10% do 20%)			
Zakłócenia harmoniczne	< 1% z odbiornikami liniowymi / < 3% z odbiornikami nieliniowymi			
Przebieżalność przez 10 minut (kW)	100	120	180	225
Przebieżalność przez 5 minut (kW)	112	135	200	250
Przebieżalność przez 1 minutę (kW)	120	144	216	270
Przebieżalność przez 30 sekund (kW)	135	162	216	270
Współczynnik szczytu	3:1			
Prąd zwarciov	Do 3,7 x In			
SPRAWNOŚĆ (certyfikat TÜV SÜD)				
Tryb on-line przy 50% obciążenia	96 %			
Tryb on-line przy 75% obciążenia	96 %			
Tryb on-line przy 100% obciążenia	95.5 %			
Tryb ECO-MODE	98 %		-	
PARAMETRY ŚRODOWISKOWE				
Temperatura eksploatacyjna	od 0 °C do + 40 °C (w celu zapewnienia optymalnej żywotności baterii: od 15 °C do 25 °C)			
Wilgotność względna	0% - 95% bez kondensacji			
Maksymalna wysokość miejsca pracy npr	1000 m bez ograniczania parametrów znamionowych (maks. 3000 m)			
Poziom hałasu (ISO 3746)	< 65 dB (A)			
Praca równoległa	Do 6 urządzeń		Do 8 urządzeń	
Przygotowane do używania prądnicy z kolem zamachowym	-		•	
SZAFA SYSTEMOWA UPS				
Wymiary (szer. x głęb. x wys. w mm)	700 x 800 x 1930			
Masa (w kg)	380		460	
Stopień ochrony	IP 20 (inny na życzenie)			
Kolory	Ciemnoszary, frontowe drzwi w kolorze srebrnoszarym			
ZGODNOŚĆ Z NORMAMI				
Bezpieczeństwo (certyfikat TÜV SÜD)	EN 62040-1, EN 60950-1-1		EN 62040-1-2, EN 60950-1-2	
Działanie	EN 62040-3 (VFI-SS-111)			
Kompatybilność elektromagnetyczna (EMC)	EN 62040-2			
Certyfikaty	CE			