

MODULYS TC

od 3 000 do 9 000 VA

modułowy UPS

do zastosowań telekomunikacyjnych

Alternatywa dla agregatów prądowórczych oraz inwerterów telekomunikacyjnych

- Dzięki bateriom klasy Long Life o bardzo dużej pojemności, pracujących z napięciem 48V, redundancji i małym wymiarom, **Mod-TC** szczególnie nadaje się do zastosowań telekomunikacyjnych.
- **Mod-TC** jest idealnym rozwiązaniem dla bezobsługowych stacje radiowych, przekaźnikowych, radarowych, Tetra, telefonii komórkowej GSM - GPRS - UMTS - 3G.

Baterie i ładowarka są przystosowane do bardzo długich czasów podtrzymania

- Baterie AGM VRLA long life o żywotności 10 lat (12, 15 na życzenie).
- Czas podtrzymania do 20 godzin.
- Obsługa baterii tylko od przodu (front access).
- Gwarancja ciągłego i niezawodnego zasilania. 30 A ładowarka baterijna zapewnia szybkie naładowanie baterii przy napięciu o wysokich parametrach (stabilność, tętnienia).

Dwie wersje, pięć modeli

- Modele wersji **Mod-TC 2XX** są przeznaczone dla odbiorców, które nie wymagają rozbudowy ani redundancji. Natomiast umożliwiają zamontowanie 2 niezależnych UPS-ów zasilanych ze wspólnej baterii we wspólnej szafie systemowej.
- Modele wersji **Mod-TC 3XX** to systemy modułarne, a przez to skalowalne i redundantne 1+1 lub 2+1.

Mod-TC 230-245-260



MOD 048 B 1 CAT

Mod-TC 360-390

Obszary
zastosowań

- > Technika radiowa
- > Telekomunikacja
- > Systemy rozległe



Skalowalny system

Mod-TC	VA	Czas podtrzymania ⁽¹⁾		Rozbudowa	
		standard	maks.	moc	czas podtrzymania ⁽²⁾
230	3000	110	420	3000	1200
245	4500	60	270	4500	630
260	6000	45	190	6000	480
360	6000	110	/	9000	550
390	9000	70	/	9000	330

(1) Czas podtrzymania przy 75% obciążenia.

(2) Czas podtrzymania z dodatkowymi obudowami baterijnymi zawierającymi ładowarkę.

Standardowe wyposażenie

- Dwa gniazda dla kart komunikacyjnych (w modelach **Mod-TC 360** i **390**).
- Port szeregowy RS 232/485 (z wyjątkiem **Mod-TC 230**).
- Karta bezpotencjałowych przekaźników sygnalizacyjnych.
- Oddzielne wejścia prostownika i by - passu (z wyjątkiem **Mod-TC 230**).

Akcesoria

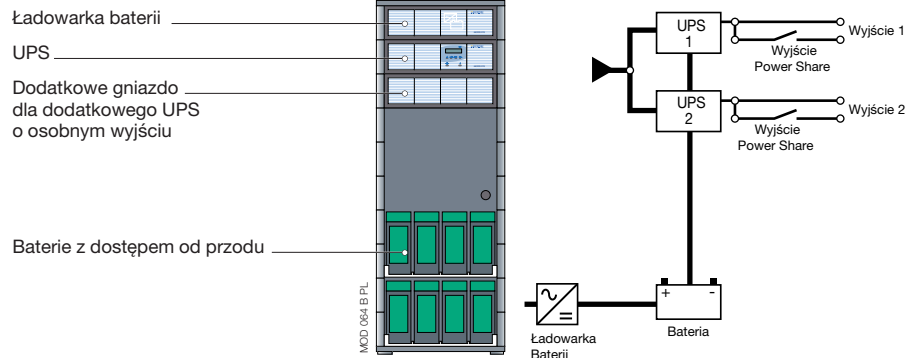
- Czujnik temperatury w modelach **Mod-TC 360** i **390**.

Opcje komunikacyjne

- Karta bezpotencjałowych przekaźników sygnalizacyjnych.
- Karta zaawansowanej komunikacji.
- Zestaw do zdalnego monitoringu i sterowania.
- Adapter SNMP **NET VISION** do sieci LAN Ethernet. [Info. str. 87].

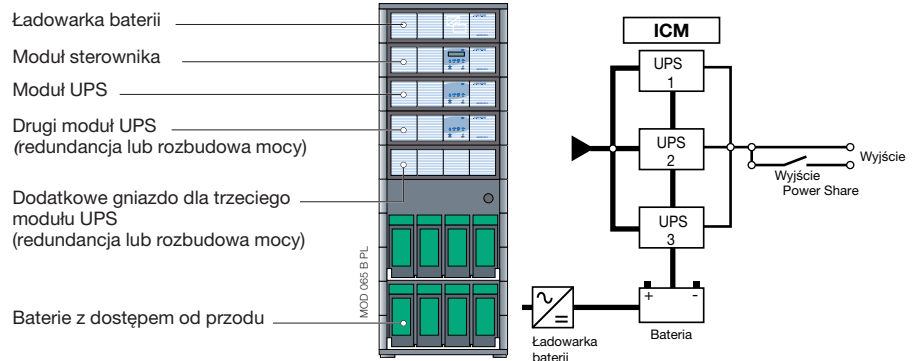
Podstawowe konfiguracje

System Mod-TC 2XX



Model	Mod-TC 230	Mod-TC 245	Mod-TC 260
Mod-RK	1 x 3000VA	1 x 4500 VA	1 x 6000 VA
Bateria (48V - 100Ah)	1	1	1

System Mod-TC 3XX



Model	Mod-TC 360	Mod-TC 390
Mod-Power	2 x 3000 VA	2 x 4500VA
Bateria (48V - 100Ah)	2	2

Dane Techniczne

TYP UPS	Mod-TC 230	Mod-TC 245	Mod-TC 260	Mod-TC 360	Mod-TC 390
Wejście	1 f	1 f/3 f	1 f/3 f	1 f	1 f/3 f
Napięcie wejściowe	230 V (1f) lub 400 V (3 f + N) ± 20%				
Częstotliwość	od 45 do 65 Hz				
Wejściowy współczynnik mocy	> 0,98				
Odkształcenie prądu wejściowego	pobór sinusoidalny (THDI < 6%)				
Napięcie wyjściowe	230V (1 f N) ± 3% (do wyboru 208/220/240V)				
Znamionowa moc wyjściowa (VA)	3000	4500	6000	6000	9000
Znamionowa moc wyjściowa (W)	2100	3150	4200	4200	6300
Redundancja N + 1 do (VA) ⁽¹⁾	/	/	/	6000	9000
Dwa niezależne UPS ⁽¹⁾	3000 + 3000	4500 + 4500	6000 + 6000	/	/
Sprawność przetwarzania AC/AC	90%				
Typ baterii	baterie o przedłużonej żywotności (VRLA, kwasowo ołowiowe bezobsługowe)				
Czas podtrzymania	od 1 do 8 godzin				
Ilość baterii (100 Ah 48 V) ⁽²⁾	1	1	1	2	2
Okres ładowania	< 8 godzin				
Bezpieczeństwo/normy EMC	EN 50091-1-1/EN 50091-2				
Wymiary Szer. x Dł. x Wys. (mm)	600 x 600 x 1425				
Temperatura pracy	0 °C do + 40 °C (zalecana od 15 °C do 25 °C dla zwiększenia żywotności baterii)				
NORMY					
Bezpieczeństwo	(EN) IEC 62040-1-1				
Budowa & topologia	(EN) IEC 62040-3				
Kompatybilność elektromagnetyczna EMC	EN 50091-2/IEC 62040-2				
Certyfikat	CE				
Stopień ochrony IP	IP 20				

(1) Z dodatkowym modulem UPS. - (2) Z możliwością rozbudowy wewnątrz szafy systemowej lub w dodatkowej obudowie z ładowarką baterijną.