

LTM[®]

Moduł Przełączania Obciążenia

Elektroniczny Łącznik Statyczny - STS



Opis i specyfikacja techniczna produktu

LTM[®] 30A do 4800A

Spis treści

1. Pełne bezpieczeństwo Twoich aplikacji	3
1.1 Wymagania dla zasilania odbiorów krytycznych z wykorzystaniem LTM	3
1.2 Optymalna ochrona	4
1.3 Unikalny system zasilania z LTM.	5
1.4 Doświadczenie i wiedza	5
2. Ogólna zasada działania.....	6
2.1 Przełączenie ręczne i automatyczne	7
2.2 Przełączenie zsynchronizowane/niesynchronizowane lub przełączenie wyłącznie zsynchronizowane (ustawialne zgodnie z wymaganiami pracy)	8
2.3 Inne funkcje	9
3. Przyjazne dla użytkownika, łatwe użytkowanie	12
3.1 Panel sterowania i wyświetlacz	12
3.2 Interfejsy komunikacji zewnętrznej.....	13
4. Specyfikacja techniczna	15
4.1 Specyfikacja techniczna jednofazowego LTM.....	15
4.2 Specyfikacja techniczna trójfazowego LTM	16
5. Ogólne warunki środowiskowe	17
6. Normy.....	17

Zastrzegamy sobie prawo do dokonywania zmian opisu technicznego bez powiadomienia. Prosimy o skontaktowanie się z najbliższym przedstawicielstwem SOCOMEC SICON UPS w celu otrzymania najnowszej wersji opisu technicznego.

Copyright SOCOMEC SICON UPS

SŁOWNIK:

LTM: Moduł Przełączania Obciążenia

STS: Elektroniczny Łącznik Statyczny

S1: Źródło 1 zasilające wejście 1

S2: Źródło 2 zasilające wejście 2

SC1: Statyczny Łącznik źródła 1

SC2: Statyczny Łącznik źródła 2

UPS: System Zasilania Bezprzerwowego (UPS)

Preferowane źródło: przyjęte za podstawowe źródło zasilania.

Zastępcze źródło: przyjęte za alternatywne źródło zasilania.

1. Pełne bezpieczeństwo Twoich aplikacji

Rozwiązanie zwiększające dostępność zasilania dla urządzeń o znaczeniu krytycznym.

Urządzenia o znaczeniu krytycznym wymagają zasilania o wysokiej dostępności. *Load Transfer Module*® jest rozwiązaniem właściwym aby zapewnić ciągłość zasilania w energię elektryczną, niezbędną do bezprzewodowej pracy.

LTM®, stanowi najlepsze rozwiązanie dla:

- Zapewnienia redundancji zasilania z dwóch niezależnych źródeł,
- Zwiększenia niezawodności zasilania odbiorów krytycznych,
- Zapewnienia rozbudowy systemu, zapewniającego zasilanie o wysokiej dostępności.

Elektroniczny Łącznik Statyczny (STS) produkcji **SOCOMECSICON UPS** jest w pełni automatycznym, "inteligentnym" i samodzielnym urządzeniem. Umożliwia łatwe projektowanie architektury redundantnej "z podwójnym źródłem", która zapewnia ciągłe zasilanie o wysokiej dostępności dla wszystkich wrażliwych lub krytycznych urządzeń.

Dzięki wysokiej zdolności łączeniowej, przełączenie automatyczne albo ręczne jest w pełni bezpieczne i nie ma wpływu na odbiory.

1.1 Wymagania dla zasilania odbiorów krytycznych z wykorzystaniem LTM

Centra danych, banki, firmy ubezpieczeniowe, dostawy usług internetowych, systemy bezpieczeństwa lotnisk, procesy przemysłowe... wszyscy potrzebują ciągłego zasilania, przez siedem dni w tygodniu, 365 dni w roku.

LTM® jest zaprojektowany dla:

- Systemów przetwarzania danych,
- Serwerowni,
- Systemów telekomunikacyjnych,
- Systemów sterowania procesów przemysłowych,
- Systemów zabezpieczeń.

Koncepcja **SOCOMECSICON UPS** oferuje rozwiązanie zapewniające ciągłość dostawy energii w trybie on-line, i możliwość budowy systemu o dostępności do 99,999999 %.

1.2 Optymalna ochrona

LTM[®] zapewnia pełną ochronę przed:

- Zanikiem podstawowego źródła zasilania,
- Awariami w systemie energetycznym,
- Awariami spowodowanymi przez odbiorniki zasilane z tego samego źródła,
- Błędami użytkownika.

Parametry i funkcjonalność LTM zostały starannie zaprojektowane dla zapewnienia:

- Redundancji z dwóch alternatywnych i niezależnych źródeł zasilania,
- Natychmiastowego ręcznego lub automatycznego przełączenia,
- Możliwości wyboru preferowanego źródła przez użytkownika,
- Programowalnego powrotnego automatycznego przełączenia,
- Zapewnienia zgodności ze wszystkimi układami sieci (w tym przełączanie przewodu neutralnego).
- Czytelną kontrolę i proste sterowanie przy użyciu panela sterowania z wyświetlaczem LCD
- Kontroli prądu zwarcia w celu uniknięcia błędnego przełączenia na inne źródło, co zapobiega zakłócaniu innych odbiorów.
- Możliwości załączenia by-passu serwisowego z blokadą,
- Komunikacji z BMS w protokole JBUS/MODBUS,
- Zdalnego nadzoru i monitorowania pracy LTM poprzez oprogramowanie **TOP VISION**.

1.3 Unikalny system zasilania z LTM.

Ø **Redundantne podwójne zasilanie**

LTM[®] jest zasilany z dwóch całkowicie niezależnych źródeł.

Może on chronić przed:

- Ÿ Awarią podstawowego źródła zasilania,
- Ÿ Błędym zadziałaniem zabezpieczeń,
- Ÿ Wzajemnym zakłócaniem odbiorów, wywołanym ich uszkodzeniem (np. zwarcie), zasilanych z tego samego źródła,
- Ÿ Błędami operacyjnymi (np. otwarcie obwodu) występującymi w linii zasilania.

Ø **Zalety LTM**

- Ÿ Architektura zaprojektowana dla zapewnienia zasilania o wysokiej dostępności,
- Ÿ Poprawa niezawodności istniejących systemów zasilania,
- Ÿ Optymalizacja kosztów inwestycyjnych skoncentrowana na rzeczywistych potrzebach.

Ø **Kompatybilny z wszystkimi typami sieci**

Dostępny w wersji jedno- i trójfazowej, **LTM**[®] zapewnia pełną separację linii zasilającej, z możliwością przełączania przewodu neutralnego.

LTM[®] jest całkowicie kompatybilny ze wszystkimi układami sieci, a także ułatwia instalowanie i uruchomienie innych urządzeń.

Ø **Proste operacje w systemie energetycznym**

- Ÿ Linia zasilania może być łatwo przełączona przez zmianę wyboru preferowanego źródła,
- Ÿ Zmiana linii zasilania odbiorów przez Użytkownika, dzięki wbudowanemu automatycznemu sterowaniu **LTM**[®], całkowicie chroni odbiory przed przerwą w ich zasilaniu.

Ø **Serwisowanie linii zasilających bez wyłączania zasilania odbiorników**

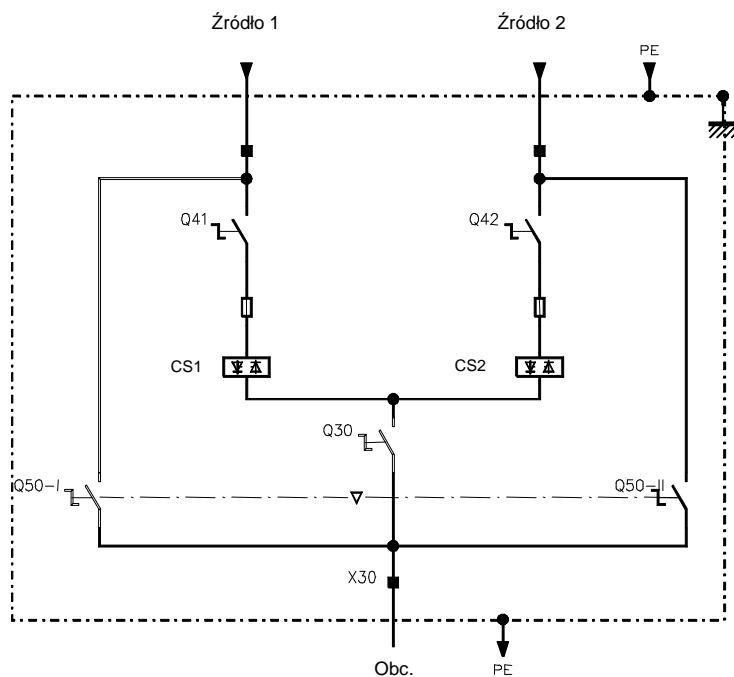
LTM[®] gwarantuje ciągłe zasilanie podczas serwisowania rozdzielnic i urządzeń zasilających bez żadnych ograniczeń dla odbiorników.

1.4 Doświadczenie i wiedza

Dostępne od 16A do 4800 A, urządzenia STS (**IT-SWITCH** i **LTM**) korzystają z rozległego praktycznego doświadczenia **SOCOMECSICON UPS** zdobywanego od 1988. Nasz **LTM** był skutecznie stosowany w licznych prestiżowych systemach zasilania na całym świecie.

2. Ogólna zasada działania

Schemat ideowy LTM[®]



Q41 : łącznik wej. źródła 1
 Q42 : łącznik wej. źródła 2
 Q30 : łącznik wyj.
 Q50 : łącznik bypassu

LTM[®] jest to Elektroniczny Łącznik Statyczny (Static Transfer System -STS).

Źródło, które jako podstawowe zasilanie odbiorów jest nazywane źródłem preferowanym, a drugie jest traktowane jako źródło alternatywne. Użytkownik może dowolnie wybrać preferowane źródło.

LTM[®] zasilają jeden lub więcej odbiorców z dwóch całkowicie niezależnych niesynchronizowanych lub zsynchronizowanych źródeł AC.

LTM[®] wykrywa każdą awarię napięcia wyjściowego i zapewnia automatyczne przełączenie na drugie źródło zasilania bez zakłócania pracy odbiorów.

LTM[®] znacząco poprawia bezpieczeństwo zasilania odbiorów krytycznych. Operacja łączeniowa jest nadzwyczaj szybka, zarówno w trybie automatycznym jak i ręcznym.

Urządzenie posiada wiele funkcji i może być łatwo dostosowane do różnych wymagań systemowych.

2.1 Przełączenie ręczne i automatyczne

LTM[®] ma dwa podstawowe tryby pracy:

- Tryb ręcznie wymuszonego przełączenia przez użytkownika, uruchamianego z panelu sterowania, albo zdalnie poprzez BMS lub stację monitoringu **TOP VISION**.
- Tryb automatycznego przełączania wyzwalany przez układ detekcji niezgodności napięcia poza tolerancją.

Ø Przełączenie Ręczne

Użytkownik może ręcznie wymusić przełączenie zasilania odbiorów z jednego źródła na inne używając panelu sterowania, stacji monitoringu TOP VISION lub BMS.

Sygnal dźwiękowy jest potwierdzeniem pomyślnego zakończenia operacji przełączenia.

Ręczne przełączenie jest w pełni czytelne i zabezpiecza odbiory przed jakimikolwiek zakłóceniami.

Jeśli w ciągu 30 sekund (ustawilne) od wydania komendy są spełnione warunki synchronizacji, wykonywane jest przełączenie zsynchronizowane, w przeciwnym wypadku przełączenie bez synchronizacji źródeł jest realizowane w optymalny, tj. maksymalnie bezpieczny dla odbiorów sposób.

Jeśli przełączenie jest niemożliwe (np. napięcie poza tolerancją), przełączenie jest blokowane, a następnie wyświetlany jest komunikat "przełączenie niemożliwe" z sygnalizacją akustyczną alarmu.

Jeśli aktywowano opcję: *wyłącznie przełączenie zsynchronizowane*, a warunki synchronizacji nie są spełnione przed zadany czas, to polecenie zostanie anulowane.

Uwaga: alarm automatycznie znika gdy parametry napięcia znajdą się w granicach tolerancji.

Ø Przełączenie Automatyczne

W celu bezpiecznego przełączenia **LTM**[®] stale bada dostępność alternatywnego źródła.

Jeżeli parametry podstawowej linii zasilającej wykracza poza tolerancję, następuje automatyczne, bezprzerwowe przełączenie.

Przełączenie jest w pełni niezauważalne dla odbiorów i nie powoduje zakłóceń innych odbiorników.

Gdy tylko preferowane źródło zostanie przywrócone do granic tolerancji, po 3 sekundach **LTM**[®] automatycznie przełączy na nie odbiory (jeśli została wybrana funkcja automatyczne przełączenie powrotne).

2.2 Przełączenie zsynchronizowane/niezsynchronizowane oraz przełączenie wyłącznie zsynchronizowane (ustawialne zgodnie z wymaganiami pracy)

Przełączenia mogą być zarówno zsynchronizowane jak i nie zsynchronizowane, zależnie od stanu synchronizacji źródeł jak również ustawień konfiguracyjnych **LTM**[®].

Ø Tryb przełączenia zsynchronizowanego/niezsynchronizowanego

Większość urządzeń przetwarzania danych, serwerów, PC, jak również większość urządzeń przemysłowych posiada dużą tolerancję na przesunięcie fazowe napięcia zasilającego.

Standardowo przełączenie jest ustawione w trybie zsynchronizowanym & niezsynchronizowanym.

Uwaga:

To ustawienie może być zmieniane lub zaprogramowane w trybie **przełączenie wyłącznie zsynchronizowane** przez zablokowanie trybu niezsynchronizowanego, dla odbiorników wrażliwych na przesunięcie fazowe (w tym silników i transformatorów).

Ø Tryb przełączenia wyłącznie zsynchronizowanego

Wejścia źródeł S1 i S2 są zsynchronizowane jeżeli ich przesunięcie fazowe jest w granicach tolerancji (standardowo $\pm 10^\circ$ el.). Te granice tolerancji mogą być zmienione zależnie od wymaganych warunków pracy odbiorów krytycznych.

W tym przypadku, zsynchronizowane przełączenie dokonywane jest w granicach ustawionej tolerancji przesunięcia fazowego napięć zasilających S1 i S2. Jeśli przesunięcie fazowe przekracza zakres tolerancji to przełączenie jest zablokowane, co sygnalizowane jest stanem alarmowym.

Ø Tryb przełączenia niezsynchronizowanego

Automatyczne przełączenie niezsynchronizowane jest wykonywane jeśli źródła S1 i S2 nie są zsynchronizowane tzn. gdy przesunięcie fazowe przekracza zakres tolerancji. W tym przypadku może wystąpić znaczne przesunięcie fazowe podczas przełączania.

Przełączenie takie realizowane jest w sposób maksymalnie bezpieczny dla odbiorów, tzn. w momencie maksymalnie korzystnym z punktu widzenia minimalnej przerwy w zasilaniu.

Dla odbiorników nie akceptujących takich warunków przełączenia, ten tryb może być **programowo wyłączony**.

Ø Tryb przełączania "W locie"

Tryb przełączania "W locie" pozwala użytkownikowi na wykonanie z pomocą panelu sterowania przełączenia zsynchronizowanego, gdy dwa źródła nie są zsynchronizowane i ich przesunięcie fazowe powoli się zmienia.

LTM[®] wykonuje przełączenie, gdy przesunięcie fazowe źródeł jest w granicach zadanej tolerancji (standardowo $\pm 5^\circ$).

Ta funkcja jest bardzo użyteczna w trybie **wyłącznie zsynchronizowanym**, zapewnia bezpieczne przełączenie na inne źródło bez żadnej przerwy zasilania odbiorników, pozwalając na naprawę wadliwej linii.

2.3 Inne funkcje

Ø Wybór preferowanego źródła

Użytkownik może wybrać preferowane źródło przy pomocy:

- przycisku sterowania na panelu sterowania,
- BMS,
- Stanowiska kontroli **TOP VISION**.

Jeśli preferowane źródło jest zmienione, odbiornik jest automatycznie przełączany na nowe preferowane źródło po 3 sekundach (jeśli pozwalają na to warunki synchronizacji); w przeciwnym razie przełączenie następuje niezwłocznie po powrocie parametrów źródła do zakresu tolerancji.

Źródło wybrane jako preferowane jest podświetlane na panelu umieszczonym na froncie urządzenia.

Ø Automatyczne przełączenie powrotne na preferowane źródło po automatycznym przełączeniu na źródło alternatywne

W przypadku awarii lub pracy poza tolerancją preferowanego źródła, dokonywane jest automatyczne przełączenie na alternatywne źródło.

Automatyczne przełączenie powrotne pozwala na przełączenie na preferowane źródło po 3 sekundach od momentu powrotu napięcia w granicach tolerancji i jeśli oba źródła są zsynchronizowane. Ten minimalny czas jest ustawiony fabrycznie i może być zmieniony.

Jeśli źródła są niesynchronizowane przez 30 sekund, przełączenie powrotne jest dokonywane w trybie niesynchronizowanym.

Jeżeli jest wybrany tryb *wyłącznie zsynchronizowane przełączenie* to komenda automatycznego przełączenia powrotnego jest ignorowana. Ta bezpieczna operacja nie wymaga interwencji użytkownika.

Jednak dla pewnych warunków pracy, automatyczne powrotne przełączenie może być zablokowane przez ustawienia konfiguracyjne. W tym wypadku użytkownik dokonuje przełączenia ręcznego przy pomocy panelu sterowania, BMS lub stanowiska sterowania.

uwaga: automatyczne przełączenie powrotne jest standardowo aktywne.

Ø Kontrola prądu wyjściowego

LTM[®] jest wyposażony w układ szybkiego pomiaru prądu dla ciągłej kontroli prądu wyjściowego.

W przypadku awarii odbiornika (zwarcie), funkcja przełączenia jest natychmiast blokowana. Ta cecha zapobiega przeniesieniu zwarcia do drugiej linii i zapobiega zakłóceniom drugiego źródła oraz odbiorników z niego zasilanych.

Ta funkcja ma podstawowe znaczenie dla zapewnienia selektywności pomiędzy uszkodzonym odbiornikami a resztą systemu.

Ø Funkcja "Wyłączenie Odbiornika"

Funkcja pozwala na pełne sterowanie wyłączeniem wyjścia urządzenia.

Funkcja może być uruchomiona bezpośrednio z panelu sterowania na **LTM**[®] lub zdalnie poprzez stanowisko zarządzania **TOP VISION** (dostęp chroniony hasłem).

Ø Automatyczny restart

Po całkowitym zaniku napięcia w obu liniach zasilania S1 i S2, **LTM**[®] zapewnia automatyczny restart z pierwszego dostępnego źródła. Jeśli alternatywne źródło jest pierwszym źródłem dostępnym powracającym do granic tolerancji, LTM zasili odbiory właśnie z niego i przełączy automatycznie na preferowane źródło gdy tylko będzie ono dostępne.

Uwaga: Funkcja ta może być wyłączona w zależności od warunków pracy.

Ø Monitoring przeciążenia

LTM[®] posiada bardzo wysoką przeciążalność prądową zdolną do szybkiego przepalenia bezpiecznika uszkodzonego odbiornika. Przeciążalność zależy od współczynnika przeciążenia i jest zaprojektowana z dużym zapasem bezpieczeństwa.

Gdy oba źródła są dostępne, odbiornik jest przełączany na drugi tor zasilania gdy system osiągnął 50% zdefiniowanej przeciążalności. Czas pracy w przeciążeniu jest dzięki temu zwiększony 1.5 razy dla danej wielkości przeciążenia.

Ø Bypass Serwisowy

LTM[®] jest wyposażony w podwójny by-pass serwisowy do bezpośredniego zasilania odbiorów ze źródła 1 lub źródła 2 bez żadnej przerwy w zasilaniu odbiorników krytycznych.

Ta funkcja jest prosta i w pełni bezpieczna. Aparatura łączeniowa jest wyposażona w blokadę mechaniczną i elektroniczną dla ochrony przed pomyłką użytkownika.

Ø Diagnostyka i ustawianie parametrów przez PC

LTM[®] jest wyposażony w gniazdo diagnostyczne umożliwiające podłączenie PC.

To gniazdo może służyć do zmiany zaprogramowanych parametrów i innych ustawień w zależności od określonych wymagań pracy odbiorów.

Serwisanci mogą też używać tego gniazda do uzyskania historii zdarzeń w celu szybkiej i pełnej diagnostyki.

Ø Przełączenie zdalne przez zewnętrzne sterowanie (opcja)

Ta funkcja pozwala na dokonanie przełączenia na drugi obwód przy pomocy zewnętrznego sygnału sterowania (styk bezpotencjałowy).

Na przykład, aby zapewnić możliwość serwisowania podstawowego źródła, można wywołać przełączenie na drugie źródło zasilania.

Ø Specyficzne warunki pracy z UPS-em (opcja)

Jeśli oba wejścia LTM są zasilane z UPS-ów, przełączanie **LTM**[®] może być dokonane przy pomocy styków bezpotencjałowych w celu zapewnienia stałego zasilania odbiorów z falownika.

Ø Wewnętrzna podwójna redundancja zasilania (opcja)

LTM[®] posiada możliwość zasilania elektroniki wewnętrznej z obu źródeł poprzez dwa niezależne zasilacze. Istnieje możliwość wprowadzenia redundancji zasilania wewnętrznego przez dodanie płytki elektroniki - zasilacza.

Zapobiega to zakłóceniom pracy **LTM**[®] w razie awarii jednego z zasilaczy wewnętrznych. Awaria sygnalizowana jest stanem alarmowym.

Ø Wykrywanie zwarcia tyrystora SCR (opcja)

LTM[®] wykrywa awarię polegającą na wewnętrznym zwarciu tyrystora (element wykonawczy łącznika). Ta funkcja automatycznie uruchamia wyłącznik źródła 1 lub 2. Wyłączniki ochronne źródeł muszą być wówczas wyposażone w pomocniczy stycznik.

Ø Kompensatory harmonicznych (opcja)

W celu zapobieżenia przenoszeniu się harmonicznych do linii zasilającej, trójfazowe **LTM**[®] (30A do 180A) mogą być opcjonalnie wyposażone w kompensator 3-ciej harmonicznej **ATRY**S.

Zintegrowane urządzenie ogranicza prądy 3-ciej harmonicznej powodowane przez pracujące odbiorniki nieliniowe, zapobiegając ich oddziaływaniom na sieć zasilającą i inne odbiory z niej zasilane.

Prądy harmoniczne mogą powodować znaczące grzanie się przewodów, nieprawidłowe działanie urządzeń, a także przeciążanie przewodu neutralnego.

ATRYS eliminuje najbardziej szkodliwą 3-cią harmoniczną i zapobiega zakłóceniom w linii zasilającej.

3. Przyjazne dla użytkownika, łatwe użytkowanie

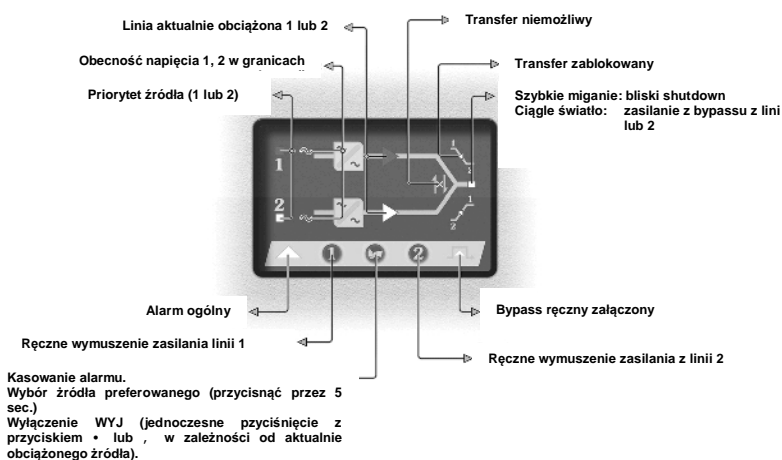
3.1 Panel sterowania i wyświetlacz

LTM[®] posiada dostępny od przodu panel sterowania umożliwiający łatwe i bezpieczne czynności. Dostęp do pozycji menu *sterowanie i ustawienia* może być chroniony hasłem. Panel sterowania z wyświetlaczem LCD zapewnia pełną informację o operacjach.

Wyświetlacz LED pokazuje:

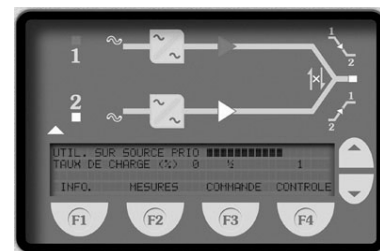
- Obecność źródła 1 i 2 na wejściu **LTM**[®],
- Wybrane preferowane źródło (1 lub 2),
- Obecnie obciążona linia zasilająca (1 lub 2),
- Blokada przełączenia na drugie źródło 1-2 lub 2-1,
- Przełączenie niemożliwe,
- Nadchodzące wyłączenie uzależnione od warunków pracy,
- Praca na bypasse serwisowym,
- Alarm ogólny.

Panel sterowania



Panel sterowania

Wyświetlacz LCD podświetlany
4x40 znaków



Stan, alarmy, historia zdarzeń i dane pomiarowe

Sterowanie

Ustawianie parametrów: historia zdarzeń, kod dostępu, połączenie Jbus

Pomiary wyświetlane na panelu sterowania:

- Wejście : napięcia i częstotliwości źródeł 1 & 2,
- Wyjście : napięcie, częstotliwość, wartość skuteczna prądu, współczynnik szczytu i poziom obciążenia.

Wyświetlacz LCD pokazuje pomiary, stan i szczegółową historię wydarzeń. Zapis historii zdarzeń może być podstawą szczegółowej analizy i jest dostępny przez BMS, stację nadzoru **TOP VISION** lub PC serwisowy.

3.2 Interfejsy komunikacji zewnętrznej

LTM zapewnia wiele interfejsów i oprogramowanie komunikacyjne pozwalające na ułatwienie zarządzania urządzeniami zainstalowanymi na obiekcie.

Ø Interfejs alarmu ogólnego

Wyjście przekaźnika alarmu ogólnego jest dostępne standardowo (styki bezpotencjałowe).

Ø Interfejs alarmów "Wejść/Wyjść"

Ta opcjonalna karta zawiera 8 wejść (izolowane styki bezpotencjałowe) i 8 wyjść.

Karta "wejść dedykowanych"

W razie konieczności, wyjścia mogą być przeprogramowane w celu udostępnienia informacji o stanach lub alarmach kontrolowanych przez **LTM**[®].

Wejścia (izolowane styki bezpotencjałowe)	Wyjścia (przekaźniki)
• źródło 1 bliskie wyłączenie	• alarm ogólny
• źródło 2 bliskie wyłączenie	• odbiornik na linii 1
• praca z preferowanego źródła	• odbiornik na linii 2
• praca z alternatywnego źródła	• alarm braku możliwości przełączenia
• przełączenie zablokowane	• alarm bliskiego wyłączenia
• wyłączenie odbiornika	• alarm braku możliwości przełączenia powrotnego
• rezerwowe	• odbiornik na preferowanym źródle
• rezerwowe	• odbiornik na zastępczym źródle

Karta rozszerzenia "Wejść/wyjść"

Istnieje możliwość podłączenia drugiej karty wejść/wyjść. Każde wyjście może być użyte w celu przekazania każdego dostępnego sygnału alarmowego lub stanu pracy.

Ø Interfejs komunikacyjny (port szeregowy)

Standardowe urządzenie jest wyposażone w port szeregowy RS 485 z listwą połączeniową do łatwej instalacji na obiekcie.

Pozwala na komunikację:

- przez BMS w protokole JBUS/MODBUS,
- przez PC wyposażony w oprogramowanie monitorujące **TOP VISION**.

Ø Oprogramowanie sterujące przeznaczone dla użytkownika

Oprogramowanie dostępne opcjonalnie centralizuje sterowanie i monitoring zainstalowanych na obiekcie **LTM[®]**.

Oprogramowanie jest zgodne z Windows NT/2000/XP i może być uruchomione na typowych stacjach roboczych.

Główne funkcje **TOP VISION**:

- Wielozadaniowy software,
- PC wyposażony w Windows NT/2000/XP,
- Do 128 urządzeń LTM,
- Indywidualny schemat funkcjonalny dla każdego LTM,
- Pomiary, stan, alarmy, historia zdarzeń,
- Indywidualne sterowanie każdego LTM-a,
- Wspólne sterowanie przełączeniem na to samo źródło,
- Nagrywanie grafów obciążenia do 40 dni,
- RCC (Remote Common Concentrator - Wspólny Zdalny Koncentrator) dla automatycznego zdalnego powiadamiania i zdalnych alarmów,
- Jedno połączenie modemowe dla wszystkich urządzeń zainstalowanych na obiekcie,
- Połączenie z centrum Teleserwisowym,
- Serwer WEB **TOP VISION** zapewniający zdalne połączenie przez sieć LAN.

Wersja wieloplatformowa może także monitorować inne urządzenia **SOCOMECSICON UPS** takie jak UPS-y **DELPHYS DS, DELPHYS elite, MP, MX, DIGYS** oraz **IT-SWITCH**.

Ø Zdalna obsługa

SOCOMECSICON UPS zapewnia zdalny monitoring i sterowanie urządzeń na obiekcie przy pomocy sieci telefonicznej.

Centrum kontroli pozwala na:

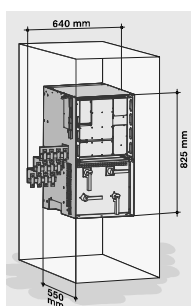
- zbieranie informacji o warunkach pracy każdego urządzenia,
- informowanie inżyniera serwisu w razie problemów (telealarm).

Ten stały i prewencyjny serwis jest dostępny przy użyciu oprogramowania **TOP VISION**.

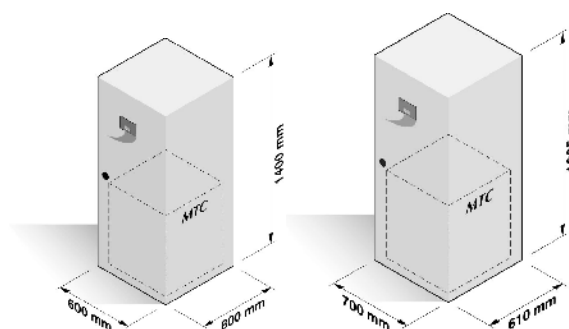
4. Specyfikacja ogólna

4.1 Specyfikacja ogólna jednofazowego LTM

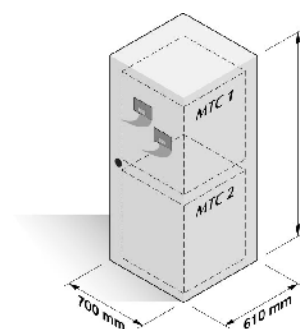
Wielkość	50A	90A	180A	270A
Wejście/Wyjście	Jednofazowe: – faza + neutralny + uziemienie z lub bez przełączania przewodu neutralnego			
Nominalne napięcie wejściowe	120 V / 220V / 230V / 240V / 254V			
Tolerancja napięcia wejściowego	±10 % ustawialne			
Częstotliwość	50 lub 60 Hz			
Tolerancja częstotliwości wejściowego	45 do 66 Hz ustawialne			
Wsp. szczytu odbiornika	do 3			
Zawartość harmonicznych napięcia wejściowego	do 15 %			
Przebieżalność	60 minut 10 minut 2 minuty	do 145% do 165% do 190%		
Zabezpieczenia wewnętrzne	bezpieczniki			
Wymiary (Sz.xGł.xWys.) w mm	Wersja do zabudowy : 640x550x825 Wersja 1 LTM : 600x800x1400 lub 700x610x1925 Wersja 2 LTM : 700x610x1925			
Opcje	Ustawialne izolowane styki bezpotencjałowe Port komunikacyjny w protokole JBUS/MODBUS Zarządzanie TOP VISION			

 OEM version
(chassis)


1 LTM version



2 LTM version



4.2 Specyfikacja ogólna trójfazowego LTM

Wielkość	30-60-90A	120-180- 300-400A	450-600A	700-800- 900-1000- 1200A	1300- 1450- 1800A	
Wejście/Wyjście	Trójfazowe: – 3 fazy + neutralny + uziemienie z lub bez przełączania przewodu neutralnego					
Nominalne napięcie wejściowe	208 V / 380V / 400V / 415V / 440V					
Tolerancja napięcia wejściowego	± 10 % ustawialne					
Częstotliwość	50 lub 60 Hz					
Tolerancja częstotliwości wejściowego	45 do 66 Hz ustawialne					
Wsp. szczytu odbiornika	do 3.5					
Zawartość harmonicznego napięcia wejściowego	do 15 %					
Przeciążalność	60 minut		do 145%			
	10 minut		do 165%			
	2 minuty		do 190%			
Zabezpieczenia wewnętrzne	Bezpieczniki					
Wymiary	Sz. (mm)	Takie jak LTM jedno- fazowego	700	1210	1900	2000
	Gł. (mm)		610	640	810	810
	Wys. (mm)		1925	1925	1925	1925
Opcje	Ustawialne izolowane styki bezpotencjałowe Port komunikacyjny w protokole JBUS/MODBUS Zarządzanie TOP VISION					

Dla wielkości powyżej 1800A, prosimy skontaktować się z naszym działem sprzedaży.

Dla wielkości 120 A do 600 A, jest dostępna wersja do zabudowy (OEM) (bez aparatury rozdzielczej i panelu). Wersja do zabudowy może być zamontowana w rozdzielni elektrycznej.

Wymiary (Sz. x Gł. x Wys. w mm): 700x570x1100 dla 120A do 400A.
700x600x1800 dla 450A do 600A.

5. Ogólne warunki środowiskowe

Temperatura przechowywania	-25 do +70°C
Temperatura pracy	0 do 40 °C
Chłodzenie	Wymuszone
Wilgotność względna powietrza	Do 90 % bez kondensacji
Wysokość miejsca pracy	< 1000 m
Stopień ochrony IP	IP 20 opcjonalnie IP42 lub IP43

6. Normy

Produkty **SOCOMECSICON UPS** są zaprojektowane i wyprodukowane zgodnie z następującymi normami europejskimi i międzynarodowymi a także spełniają wymagania producentów „wrażliwych” urządzeń elektronicznych i informatycznych.

IEC 60364-4	Instalacje elektryczne w obiektach budowlanych. Ochrona dla zapewnienia bezpieczeństwa.
IEC 60950	Bezpieczeństwo urządzeń techniki informatycznej
IEC 60529	Stopnie ochrony zapewniane przez szafy rozdzielcze (kody IP).
IEC 60439-1	Rozdzielnice i sterownie niskonapięciowe. Część 1: Zestawy badane w pełnym i niepełnym zakresie badań typu
IEC 62040	Systemy bezprzerwowego zasilania (UPS)
EN 50081-2	Kompatybilność elektromagnetyczna - Wymagania ogólne dotyczące emisji - Środowisko przemysłowe
EN 50082-2	Kompatybilność elektromagnetyczna (EMC). Wymagania ogólne dotyczące odporności na zakłócenia. Środowisko przemysłowe
EN 50091-2	Wymagania (EMC),
EN 50178	Urządzenia elektroniczne do stosowania w instalacjach dużej mocy

System zapewnienia jakości potwierdzony certyfikatem ISO 9001:V2000 gwarantuje jakość procesu produkcji i związanych usług.