

# **PHASYS**

*Telekomunikacyjne siłownie prądu przemiennego*



## ***Specyfikacja techniczna produktu***

***Telekomunikacyjne siłownie prądu przemiennego  
od 1.5 KVA do 18 KVA***

## SPIS TREŚCI

1. Wstęp .....	3
2. Zakres mocy .....	5
3. Opcje .....	8
4. Praca siłowni .....	8
5. Główne zastosowania .....	10
6. PODSTAWOWE WŁAŚCIWOŚCI INWERTORA .....	11
7. PODSTAWOWE WŁAŚCIWOŚCI SIŁOWNI .....	13
8. DANE TECHNICZNE INWERTORÓW Phasys .....	17
9. DANE TECHNICZNE SIŁOWNI Phasys .....	19
11. CHARAKTERYSTYKA STEROWNIKA .....	22

## 1. Wstęp

Dokument zawiera charakterystyki **siłowni telekomunikacyjnych prądu przemiennego PHASYS od 1.5KVA do 18KVA**.

Siłownie **Phasys** zapewniają zasilanie jednofazowym napięciem przemiennym, o stabilnej amplitudzie i częstotliwości, ze źródła prądu stałego **48V**.

Siłownia składa się z 2 głównych elementów:

- 1) Modułów inwertera dostępnych w 3 wersjach: 1.5KVA, 3KVA i 4.5KVA.
- 2) Szafy z gniazdami na inwerty, sterownikiem systemu oraz obwodami wejścia i wyjścia mocy.

Charakterystyka tych elementów jest opisana poniżej.

### 1.1) OGÓLNA CHARAKTERYSTYKA MODUŁU INWERTORA.

Inwerter przetwarza napięcie stałe 48V (z baterii, prostownika albo siłowni DC) w jednofazowe napięcie przemiennie **230V**.

Inwerty PHASYS są niezależnymi modułowymi urządzeniami o mocach **1,5kVA , 3kVA i 4.5 kVA** wykonanymi w technologii wysokiej częstotliwości przetwarzania. Inwerty występują w wersji do pracy pojedynczej i do pracy równoległej.

Wersja do pracy pojedynczej: posiada wyświetlacz alfanumeryczny i przyciski sterujące modułem inwertera, którymi można zmieniać nastawy urządzenia. Ta wersja nie jest przeznaczona do pracy równoległej.

Wersja do pracy równoległej: posiada tylko diody sygnalizacyjne LED. Jest przeznaczona do pracy równoległej do max 4 jednostek.

Inwerty PHASYS charakteryzują się **szerszym zakresem napięcia wejściowego**, szerokim wyborem **nominalnych napięć wyjściowych** i **niezwykle małymi wymiarami i masą**.

Wyróżniającą cechą tych modułów jest **wyposażenie w by-pass statyczny** zintegrowany we wszystkich modelach inwertera jako wyposażenie **standardowe**.

Moduły są one skonstruowane tak, aby zapewnić łatwe i szybkie **wkładanie i wyjmowanie** do siłowni.

Złącza mocy i sygnałowe są włączane do pracy gdy moduł jest wkładany do panelu, bez konieczności wykonywania jakichkolwiek czynności (**pełna technologia „plug-in”**).

Każdy moduł inwertera posiada mikroprocesor sterujący jego pracą, która zbiera i przetwarza najważniejsze sygnały elektryczne i funkcjonalne. Pozwala także inwerterowi na autodiagnostykę i zaawansowaną komunikację z otoczeniem.

Inwerty PHASYS są przeznaczone do pracy równoległej z równomiernym podziałem mocy obciążenia, zapewniają eliminację uszkodzonego modułu przy pomocy **selektywnego odłączenia**.

Użycie **inteligentnej wymuszonej wentylacji** zwiększa gęstość zainstalowanej mocy i utrzymuje podzespoły w temperaturze niższej niż przy chłodzeniu konwekcyjnym. Wpływa to na niezawodność modułów i zwiększa średni czas życia.

## 1.2) OGÓLNA CHARAKTERYSTYKA SIŁOWNI

Siłownie PHASYS zapewniają stałe zasilanie odbiorników AC, także w przypadku awarii sieci korzystając z energii zgromadzonej w bateriach.

Siłownia spełnia dwie główne funkcje:

- **podczas obecności zasilania DC**, inwertyory siłowni przetwarzają napięcie stałe w napięcie przemiennie zasilające odbiorniki;
- **podczas awarii inwertora**, odbiorniki są przełączane z inwertorów na sieć rezerwową przy pomocy by-passu rozproszonego w poszczególnych modułach, zapewniając ciągłość dostawy energii

Przy pomocy funkcji "**Eco mode**", proces może być odwrócony, to jest w trybie podstawowym odbiorniki są zasilane z sieci a inwertor działa jako źródło zapasowe. Efektem jest oszczędność energii dzięki wzrostowi sprawności systemu zasilania.

Siłownia jest zbudowana zgodnie z zasadą modułowości i redundancji, aby zapewnić niezawodność i ciągłość zasilania w warunkach krytycznych.

Centralna jednostka sterująca siłownią (**sterownik**), jak również poszczególne inwertyory są wyjmowane od przodu (**wykonanie plug-in**) zaś połączenia mocy i sygnałowe są automatycznie włączane, gdy moduł jest wkładany do gniazda.

Sterowanie i diagnostyka systemu zasilania są wykonywane przez specjalizowaną jednostkę centralną, która mierzy i przetwarza parametry elektryczne i funkcjonalne, pokazuje stan pracy systemu i poszczególnych modułów.

Każdy moduł inwertora jest wyposażony w mikroprocesor, który komunikuje się z procesorem centralnym po magistrali **CAN-BUS**.

System pracuje poprawnie nawet w przypadku awarii sterownika. W razie awarii sterownika inwertyory kontynuują pracę z poprawnym podziałem mocy obciążenia dzięki komunikacji po magistrali CAN BUS.

## 2. Zakres mocy

### 2.1) Inwertory PHASYS (wersja do pracy równoległej)



Są dostępne następujące modele inwerterów:

Model	Opis
PH1500/48	Moduł inwertera 1.5KVA 48Vdc/208-220-230-240Vac
PH3000/48	Moduł inwertera 3 KVA 48Vdc/208-220-230-240Vac
PH4500/48	Moduł inwertera 4.5KVA 48Vdc/208-220-230-240Vac

Wyposażenie standardowe:

- przetwarzanie impulsowe
- sterowanie mikroprocesorowe
- Hot plug-in
- Praca równoległa do 4 jednostek
- Kontrola podziału mocy
- Selektywne wyłączenie
- Inteligentna wymuszona wentylacja
- Zintegrowany statyczny by-pass
- Panel sterowania z diodami LED
- Komunikacja przez CAN-BUS
- Serwisowy port szeregowy RS232

### 2.2) Inwertory PHASYS (wersja do pracy pojedynczej)



Są dostępne następujące modele inwerterów:

Model	Opis
PH-SA1500/48	Moduł inwertera 1.5KVA 48Vdc/208-220-230-240Vac
PH-SA3000/48	Moduł inwertera 3 KVA 48Vdc/208-220-230-240Vac
PH-SA4500/48	Moduł inwertera 4.5KVA 48Vdc/208-220-230-240Vac

### 2.3) Inwertory PHASYS (wersja do pracy pojedynczej z by-passem statycznym)



Są dostępne następujące modele inwertorów:

Model	Opis
PH-SA1500/48EX	Moduł inwertora 1.5KVA 48Vdc/208-220-230-240Vac
PH-SA3000/48EX	Moduł inwertora 3 KVA 48Vdc/208-220-230-240Vac
PH-SA4500/48EX	Moduł inwertora 4.5KVA 48Vdc/208-220-230-240Vac

Wyposażenie standardowe:

- Przetwarzane mikroprocesorowe
- Mikroprocesorowe sterowanie
- Zabezpieczenie przeciwko odwrotnej polaryzacji napięcia wejściowego
- ECO-MODE
- Inteligentna wentylacja wymuszona
- Zintegrowany by-pass statyczny
  - zakres pracy : -Vdc<sup>3</sup> 35V dla wersji do pracy pojedynczej
  - Vdc<sup>3</sup> 0V dla wersji do pracy pojedynczej z by-pass
- Panel sterowania z LED-ami + wyświetlaczem LCD
- Port szeregowy serwisowy RS232
- 1 przekaźnik sygnałowy DB9 (alarm ogólny)

### 2.3) Sterownik PHASYS STAR



Sterownik:

Model	Opis
SH-STAR	Moduł monitoringu i sterowania

Wyposażenie standardowe:

- Nadzór zarówno całej siłowni jak i pojedynczych modułów
- Mikroprocesorowe sterowanie z komunikacją CAN BUS
- Panel sterowania z LED-ami + wyświetlacz LCD
- Wizualizacja alarmów, pomiarów, stanów i parametrów
- Ustawianie konfiguracji siłowni
- Wyposażenie do zdalnego nadzoru w sieci LAN z protokołem TCP/IP ( opcjonalny adapter SNMP NET- VISION)
- Wyposażenie do sygnalizacji alarmowej przez styki bezpotencjałowe

- Hot plug ( wewnętrzna karta elektroniki)
- ## 2.4) Siłownie PHASYS ELITE



Są dostępne następujące modele siłowni inwertorowych PHASYS ELITE:

Model	Moc	Ilość modułów	Opis
PH-LT9000/48	9KVA	max. 3 (+1*)	Siłownia AC 9KVA 48Vdc/230Vac h=1400mm
PH-LT9000-H/48	9KVA	max. 3 (+1*)	Siłownia AC 9KVA 48Vdc/230Vac h=1800mm
PH-LT18000/48	18KVA	max. 4	Siłownia AC 18KVA 48Vdc/230Vac h=1400mm
PH-LT18000-H/48	18KVA	max. 4	Siłownia AC 18KVA 48Vdc/230Vac h=1800mm

\* = opcja na życzenie

uwaga: Siłownia może być wyposażona w moduły 1.5 , 3 , 4.5KVA. Suma mocy modułów, (bez modułu redundantnego), nie może przekraczać nominalnej mocy siłowni.

Wyposażenie standardowe:

- Gniazda dla 3 modułów inwertora ( siłownie  $\leq$  9000VA) lub dla 4 modułów inwertora (siłownie > 9000VA)
- Główny wyłącznik sieci rezerwowej ( 1 x 2 torowy wyłącznik)
- Zasilanie rezerwowe sieci do inwertorów ( 3÷4 x 2- torowy bezpiecznik)
- Główny wyłącznik zasilania DC ( 1 x 1- torowy bezpiecznik)
- Zasilanie inwertorów napięciem DC ( 3÷4 x 1- torowy bezpiecznik)
- Wyłączniki wyjściowe inwertorów (3÷4 x 1- torowy bezpiecznik)
- Główny wyłącznik wyjściowy ( 1 x 2- torowy wyłącznik)
- Bezpotencjałowe styki sygnalizacyjne ( 4 x 7A 250V)

## 3. Opcje

### 3.1) Opcje siłowni PHASYS ELITE

Są dostępne następujące opcje:

- Transformator separacyjny linii by-passu
- Bezprzerwowy by-pass ręczny
- Ochrona przed wstecznym przepływem energii
- Drugie wejście DC z zabezpieczeniem
- Adapter SNMP NET VISION do zdalnej kontroli
- Karty bezpotencjałowych styków sygnalizacyjnych ( 3 x 500mA 60V )
- Podział mocy

## 4. Praca siłowni

Praca siłowni polega na współdziałaniu:

- Szafy z gniazdami modułów, wejściem baterii, wejściem sieci i wyjściami odbiorników
- modułów inwerterowych
- sieci rezerwowej
- baterii (lub innego źródła zasilania prądem stałym).

Podczas normalnej pracy moduły inwerterowe umieszczone w gniazdach siłowni są zasilane z baterii 48Vdc (lub innego źródła 48Vdc) i zasilają odbiorniki jednofazowym przemiennym sinusoidalnym napięciem o stabilizowanej wartości i częstotliwości.

Inwertory pracują na wspólne wyjście z równomiernym podziałem mocy.

Napięcie sieci rezerwowej jest również doprowadzone do każdego modułu, tak że napięcie wyjściowe inwerterów jest zsynchronizowane z napięciem sieci rezerwowej.

W razie awarii na wyjściu (np. zwarcia), lub awarii inwertera która uniemożliwia utrzymanie kształtu napięcia wyjściowego, wszystkie by-passy są jednocześnie przełączane na linię rezerwową. Przełączenie jest natychmiastowe i zsynchronizowane przez inwerter prowadzący. Synchronizacja z linią rezerwową pozwala na bezprzerwowe przełączenie. Operacja ma miejsce nawet gdy brak jest jednostki centralnej i nie ma synchronizacji ze źródłem rezerwowym. W takim wypadku przerwa przełączeniowa wynosi do 20ms i jest niezauważalna dla większości typów odbiorników.

Powrotne przełączenie na inwerter jest automatyczne i wykonywane niezwłocznie po przywróceniu normalnych warunków pracy.

Przełączenie z inwertera na by-pass i odwrotnie może też być wykonane ręcznie przy pomocy sterownika.

Siłownia może być wyposażona w centralny bezprzerwowy by-pass ręczny, który pozwala na przełączenie odbiorników na sieć rezerwową i z powrotem w celu wykonania czynności serwisowych. Przełączenie takie jest zawsze poprzedzone przez przełączenie by-passu statycznego w modułach, co zapewnia brak przerwy w zasilaniu odbiorów.

Układy pomiarowe mierzą parametry elektryczne (napięcie sieci, napięcia i prądy: baterii i wyjściowe) i zbierają informacje o stanie zabezpieczeń i inwerterów. Te sygnały są następnie przetwarzane przez sterownik i używane dla diagnostyki i komunikacji z użytkownikiem.

Informacje dla użytkownika są dostępne w formie sygnalizacji diodowej na panelu urządzenia, a także w postaci komunikatów na wyświetlaczu sterownika.

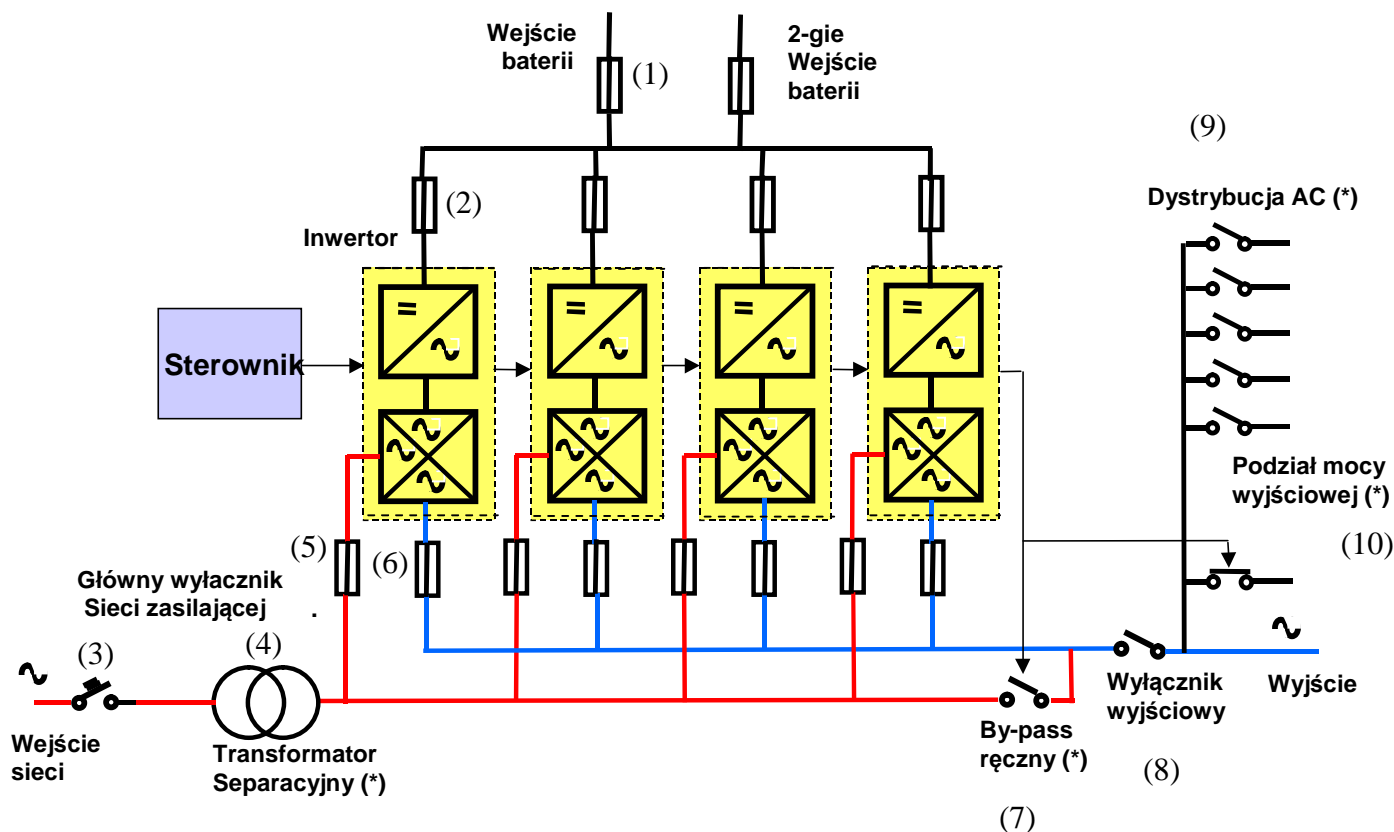
Informacje są przekazywane do i z systemu przez kartę zewnętrznych interfejsów, która spełnia dwa główne zadania:

- zbiera zewnętrzne sygnały elektryczne;
- udostępnia podstawowe sygnały do zdalnego sterowania (przez styki bezpotencjałowe).

Wszystkie opisane funkcje działają również w razie zaniku napięcia podstawowego źródła zasilania (baterii i prostowników).

Ciągłość zasilania odbiorów jest zachowana podczas wszystkich operacji.

### TYPOWY SCHEMAT BLOKOWY SIŁOWNI



#### Legenda

- |   |  |
|---|--|
| (1) Główny wyłącznik/zabezpieczenie baterii (bezpiecznik) | (6) Wyłącznik/zabezpieczenie wyjścia AC inwerterów |
| (2) Wyłącznik/zabezpieczenie obwodu zasilania inwerterów  | (7) By-pass ręczny                                 |
| (3) Główny wyłącznik sieci rezerwowej                     | (8) Wyłącznik wyjściowy                            |
| (4) Transformator izolacyjny sieci rezerwowej             | (9) Dystrybucja AC                                 |
| (5) Wyłącznik/zabezpieczenie przyłącza AC inwerterów      | (10) Podział mocy                                  |

(\*) opcja

## 5. Główne zastosowania

Główne zastosowania siłowni PHASYS to:

- Transport
- Systemy teletransmisyjne
- Elektrownie słoneczne
- Telefonii komórkowa
- Sieci lokalne
- Dostawcy Internetu
- Urządzenia ISDN
- Naziemne stacje satelitarne
- Systemy Alarmowe i Bezpieczeństwa
- Obiekty przemysłowe
- Oprzyrządowanie
- Stacje energetyczne
- Elektrownie wiatrowe
- Sieci i systemy informatyczne

## 6. PODSTAWOWE WŁAŚCIWOŚCI INWERTORA

### DWIE WERSJE: DO PRACY POJEDYNCZEJ I RÓWNOLEGŁEJ

Inwerty 1.5 , 3, 4.5KVA występują w dwóch wersjach:

Wersja do pracy pojedynczej: posiada wyświetlacz alfanumeryczny i przyciski do komunikacji z modułem inwerty, którego służą do zmiany ustawień. Nie jest przeznaczony do pracy równoległej.

Każdy moduł jest **standardowo wyposażony w** zintegrowany **by-pass statyczny** a zatem jest kompletnym mini systemem zasilania AC. Wersja do pracy pojedynczej może być stosowana we wszystkich aplikacjach OEM, gdzie system zasilania jest montowany we wspólnej szafie z odbiornikami.

Wersja do pracy równoległej: posiada tylko diody sygnalizacyjne LED. Jest przeznaczona do pracy równoległej do max 4 jednostek.

### Technologia impulsowa z podwójną konwersją

Inwerty jest wykonany w wiodącej w przetwarzaniu energii technologii impulsowej z podwójnym przetwarzaniem. Zastosowanie tej technologii posiada liczne zalety w stosunku do tradycyjnych inwertyrów tyrystorowych.

- Wysokie parametry elektryczne
- Dużą żywotność i wysoką niezawodność
- Zmniejszone wymiary i masę
- Zwartą budowę i wysoką gęstość mocy
- Modułową konstrukcję mechaniczną
- Łatwy transport i montaż

### Ü MODUŁOWA BUDOWA W STANDARDZIE 19" – PANEL CZOŁOWY Z TWORZYWA SZTUCZNEGO

Inwerty Phasys posiadają budowę modułową. Wszystkie inwerty i sterownik mają wysokość 3U i szerokość 19". Panel czołowy jest produkowany z nowoczesnego tworzywa sztucznego, posiada atrakcyjne wzornictwo i kolorystykę.

- Może być stosowany we wszystkich szafach 19"
- Wzornictwo dostosowane do aktualnych trendów rynkowych
- Atrakcyjna kolorystyka
- Zintegrowane z pozostałymi produktami firmy

### Ü CYFROWE STEROWANIE MIKROPROCESOROWE

Wszystkie funkcje sterowania, kontroli i regulacji są zarządzane przez mikroprocesor. Mikroprocesor jest sercem inteligentnej jednostki sterującej każdego z inwertyrów i transmituje dane dotyczące stanu inwertyra, pomiarów i alarmów do sterownika siłowni poprzez magistralę CAN BUS.

- Stabilność napięcia wyjściowego dzięki szybkiemu sprzężeniu zwrotnemu i dokładności regulacji
- Sterowanie podziałem mocy w pracy równoległej
- Sterowanie napięciem wyjściowym
- Wykonywanie zaprogramowanych funkcji regulacji
- Komunikacja zewnętrzna poprzez magistralę CAN-BUS  
Łatwe stosowanie dzięki fabrycznemu ustawianiu i kalibracji i braku konieczności późniejszego ustawiania. Parametry modułu mogą być zmieniane poprzez CAN-BUS z poziomu sterownika siłowni.
- Bezpieczne i stabilne ustawienia parametrów

- Szybkie serwisowanie dzięki wyświetlaniu kodu awarii na wyświetlaczu sterownika.

## **INTERFEJS LED UŻYTKOWNIKA– KOMUNIKACJA POPRZEZ CAN-BUS**

Wersja plug-in inwertera 19" jest wyposażona w 4 diody LED na ścianie przedniej. Są one przeznaczone do informowania o stanie pracy urządzenia (by-pass zasilany z sieci, by-pass zasilany z inwertera, alarm ogólny) i o stanie (obecności) sieci. Wersja do pracy pojedynczej posiada takie same diody plus wyświetlacz pozwalający na szerszą informację o stanie urządzenia.

Inwerter komunikuje się z innymi inwerterami i ze sterownikiem za pomocą separowanego dwuprzewodowego cyfrowego złącza sygnałowego CAN-BUS z tyłu urządzenia.

- Zastosowanie elektrycznie izolowanej magistrali zabezpiecza inwerter przed zakłóceniami zewnętrznymi
- CAN-BUS (cyfrowa dwuprzewodowa magistrala) jest bardziej niezawodna niż tradycyjna analogowo-cyfrowa magistrala na wielożyłowym kablu taśmowym.

## **BY-PASS ROZPROSZONY**

Niezwykle przydatną cechą inwerterów PHASYS jest posiadanie zintegrowanego wewnętrznego by-passu statycznego. W pracy równoległej wszystkie by-passy statyczne modułów są zsynchronizowane i sterowane przez sterownik, tworząc by-pass siłowni.

- Niepotrzebny jest zewnętrzny centralny by-pass statyczny (drogi gdyż musiałby być zwymiarowany na pełną moc urządzenia)
- By-pass nie jest punktem krytycznym siłowni - redundancja by-passu
- Brak przerwy przełączeniowej sieć/inwerter i inwerter/sieć
- Możliwość skonfigurowania półautomatycznego bezprzerwowego ręcznego by-passu

## **PRACA RÓWNOLEGLA Z PODZIAŁEM PRĄDU**

Można połączyć równolegle do 4 modułów do pracy równoległej. Każdy z modułów zapewnia ten sam prąd w każdych warunkach pracy.

- Jeżeli jeden lub kilka modułów jest dodanych albo wymienionych, nie trzeba ich stroić aby pracowały poprawnie równolegle.
- Podział mocy powoduje równomierny podział obciążenia i równomierne starzenie.

## **SZEROKI ZAKRES TEMPERATUR PRACY**

Inwerter może pracować w zakresie temperatur od 0°C do +50°C . Od 0°C do 40°C pracuje z pełną mocą. Od +40°C do +50°C inwerter posiada zdolność pracy z liniowym ograniczeniem mocy maksymalnej od 100% do 80% P<sub>nom</sub>.

- Ciągłość pracy siłowni nawet przy braku klimatyzacji

## **MODUŁY WKŁADANE "NA GORĄCO" (HOT SWAP – HOT PLUG-IN)**

Inwerter posiada samonaprowadzające się złącze z tyłu, przy pomocy którego jest automatycznie dołączany do zasilania, przewodów sygnałowych i wyjścia mocy w kasecie inwerterów.

Moduł może być wkładany i wyjmowany pod obciążeniem bez żadnych dodatkowych czynności i bez zakłócania pracy siłowni.

- Niezwykle łatwe wkładanie i wyjmowanie inwertora
- Brak konieczności ręcznego wykonywania połączeń

## ZGODNOŚĆ Z TELEKOMUNIKACYJNYMI NORMAMI EMI/RFI

Kompatybilność elektromagnetyczna inwertora odpowiada normie EN61000-6-4 (promieniowanie) i EN61000-6-2 (przewodzenie). Ponadto jest zgodny z EN300 386 V.1.3.1 (sieci telekomunikacyjne).

- Zgodność ze wszystkimi systemami telekomunikacyjnymi bez oddziaływania zakłócającego
- Zgodność z wymaganiami operatorów telekomunikacyjnych
- Zgodność z wymaganiami znaku CE.

## TRYB PRACY ECO MODE

Podczas normalnej pracy odbiorniki są zasilane z inwertora. By-pass statyczny przełącza zasilanie na sieć rezerwową w razie przeciążenia, wadliwej pracy lub awarii inwertora. W trybie normalnym sprawność siłowni jest określona przez sprawność modułu inwertora (>0.85).

W trybie "ECO MODE" odbiorniki są normalnie zasilane z sieci, a by-pass statyczny przełącza na inwertory w razie awarii sieci lub napięcia sieci poza tolerancją.

- Oszczędność energii
- Niższe koszty eksploatacji
- Wymiarowanie źródła energii (baterii, prostowników, etc.) tylko na potrzeby pracy przez ograniczony czas

## INTELIGENTNA WENTYLACJA WYMUSZONA

W wentylatorach zastosowano specjalne ciche łożyska kulkowe o wysokiej niezawodności (>70,000 h przy 40°C) i sterowanie prędkością obrotową w zależności od obciążenia i temperatury otoczenia.

Wentylator ma dwie prędkości robocze: 100% prędkości nominalnej przy mocy wyjściowej >30% P<sub>wyjn.</sub> ; 50% prędkości nominalnej przy mocy wyjściowej <30% P<sub>wyjn.</sub>

Mikroprocesor kontroluje prędkość wentylatora i liczy ilość obrotów. Gdy wentylator zbliża się do końca okresu żywotności, jest wyświetlany komunikat informujący o konieczności wymiany wentylatora w celu zapobieżenia spodziewanej awarii.

Osobny alarm informuje o awarii wentylatora.

- Małe wymiary, masa, wysoka gęstość mocy inwertora
- Jednakowe chłodzenie wszystkich elementów
- Ograniczenie obciążeń termicznych elementów
- Zmniejszenie zużycia mechanicznego wentylatora
- Znaczne przedłużenie średniego czasu życia wentylatora
- Możliwość przeglądów prewencyjnych
- Większa czystość wewnątrz modułu dzięki zmniejszeniu wciągania drobin kurzu
- Mniejsza głośność.

## 7. PODSTAWOWE WŁAŚCIWOŚCI SIŁOWNI

### STEROWNIK wykonany jako moduł PLUG IN

System zarządzania i sterowania siłowni Phasys został umieszczony w module o wymiarze czołowym takim samym jak moduł inwertora.

Płyta elektroniki jest łatwo dostępna po zdjęciu ścianki czołowej sterownika, i jest łatwa do wymiany dzięki specjalnemu gniazdu umieszczonemu z tyłu.

Płyta elektroniki sterownika może być włożona i wyjęta w czasie normalnej pracy bez żadnych specjalnych czynności i bez spowodowania przerwy w pracy siłowni. Przy braku sterownika wszystkie parametry regulacji, sterowania i funkcje siłowni przybierają wartości domyślne.

- Sterownik nie jest punktem krytycznym siłowni
- Brak połączeń czołowych
- Karta sterownika może być łatwo i szybko wymieniana

### **STEROWANIE MIKROPROCESOROWE**

Sterownik wyposażony w mikroprocesor o dużej mocy obliczeniowej pełni funkcje nadzoru, sterowania i regulacji nastaw siłowni.

Mikroprocesor jest sercem inteligentnej centralnej jednostki sterującej, prowadzi wszystkie funkcje pomiaru parametrów elektrycznych i przetwarzania informacji w celach diagnostyki, komunikuje się z inwertorami poprzez magistralę CAN BUS.

- Możliwość komunikacji zewnętrznej przez CAN-BUS
- Bezpieczne i stabilne nastawy kalibracji
- Skrócenie czasu czynności serwisowych

### **INTERFEJS UŻYTKOWNIKA : PODŚWIETLANY WYŚWIETLACZ I DIODY LED**

Na ścianie przedniej modułu sterownika umieszczone są: alfanumeryczny podświetlany wyświetlacz 2x16 znaków i 3 sygnalizacyjne diody LED, w kolorach czerwonym, zielonym i żółtym. Są one używane w celu informowania o stanie pracy siłowni.

Na wyświetlaczu są dostępne podmenu zawierające wszystkie dane o siłowni, w tym parametry i ustawienia definiowane przez użytkownika.

Ustawienia i niektóre parametry można zaprogramować przy pomocy przycisków.

- Zastosowanie podświetlanego wyświetlacza umożliwia pracę w nieoświetlonym pomieszczeniu.

## **KOMUNIKACJA PRZEZ CAN-BUS**

Inwertor komunikuje się z innymi inwertorami i ze sterownikiem za pomocą separowanego dwuprzewodowego cyfrowego złącza sygnałowego CAN-BUS z tyłu urządzenia.

- Zastosowanie elektrycznie izolowanej magistrali zabezpiecza inwertor przed zakłóceniami zewnętrznymi
- CAN-BUS (cyfrowa dwuprzewodowa magistrala) jest bardziej niezawodna niż tradycyjny analogowo-cyfrowy magistrala na wielożyłowym kablu taśmowym.

## **ZDALNY MONITORING POPRZEZ NET VISION – ZDALNA SYGNALIZACJA**

Wszystkie modele PHASYS ELITE są wyposażone w port szeregowy RS232, przez który może odbywać się komunikacja w protokole JBUS w celu sterowania siłownią.

Komunikacja z serwerem może być bezpośrednio przez RS232 lub sieci LAN za pomocą adaptera SNMP NET VISION i oprogramowania zainstalowanego na zdalnym PC, można monitorować siłownię lokalnie w sieci Ethernet lub w Internecie (protokół TCP/IP -SNMP i standardowa przeglądarka internetowa).

Siłownie Phasys są też przygotowane do zainstalowania karty styków bezpotencjałowych z 4 przełączanymi stykami (500mA 60V) do zdalnej sygnalizacji i przekazywania najważniejszych alarmów oraz drugim portem RS232, dostępnym na złączu DB9.

- Możliwość stałej kontroli pomiarów, stanów i alarmów siłowni
- Możliwość odczytywania ustawień konfiguracji siłowni
- Możliwość ściągnięcia historii wydarzeń
- Graficzne przestawienie serii pomiarów

## **KARTA ZDALNEJ SYGNALIZACJI**

Wszystkie modele PHASYS ELITE są standardowo wyposażone w interfejs z 4 przełącznymi stykami bezpotencjałowymi (7A 250V) służącymi do zdalnego przekazywania najważniejszych alarmów.

## **RAPORTOWANIE POPRZEZ E-MAIL**

Siłownia wyposażona w adapter NET VISION może wysyłać e-maile informujące o awariach lub wadliwej pracy do grupy odbiorców, których adresy wcześniej zostały wprowadzone przez użytkownika.

E-mail zawiera raport o awarii, która wywołała alarm i o stanie pracy siłowni.

Parametry wysyłki e-maila mogą być konfigurowane przez użytkownika.

- Zdolność wysyłania informacji o wadliwej pracy lub awarii w czasie rzeczywistym

## **DYSTRYBUCJA AC**

W górnej części siłowni można umieścić tablicę dystrybucji AC wyposażoną zgodnie z wymaganiami użytkownika w wyłączniki nadmiaroprądowe, wyłączniki różnicowoprądowe lub podstawy bezpiecznikowe zamontowane na szynach DIN (do 20 szt.)

## **BUDOWA MODUŁOWA**

Można łączyć równolegle do 4 inwertorów.

Każdy z modułów dostarcza taki sam prąd niezależnie od warunków pracy. Modułowość umożliwia rozbudowę systemu (w granicach rozbudowy siłowni) zgodnie z rosnącymi potrzebami, w każdym momencie, bez zakłócania pracy odbiorników,.

- Nie ma potrzeby dostrajać dodawanych inwertorów do parametrów pracy siłowni
- Obciążenie i starzenie się jest równomierne, bo równomierny jest podział mocy

## **MAŁE WYMIARY I MASA**

Wszystkie moduły inwertora mają tę samą konstrukcję mechaniczną i wymiary.

Ich zaawansowana konstrukcja mechaniczna zapewnia moc 4500VA (model PH4500/48), przy objętości 29,5 dm<sup>3</sup> wliczając by-pass.

- Możliwość budowania bardzo małych siłowni o wysokiej wydajności prądowej (18KVA w pojedynczej szafie 1400mm)
- Łatwy transport, przechowywanie i montaż.

## 8. DANE TECHNICZNE INWERTORÓW Phasys

### PARAMETRY MECHANICZNE

	PH1500	PH3000	PH4500
Połączenie z kasetą inwertorów	plug-in (tylko dla wersji do pracy równoległej.)		
Chłodzenie	wentylacja wymuszona		
Wymiary (l x d) mm h= 133mm (3U)	19" x 460 mm		
Masa	13 kg	16 kg	19 kg
Stopień ochrony	IP20		
Kolor panelu	RAL 7012 + RAL9005		

### NORMY

EMC – Systemy Telekomunikacyjne	EN3000386 V.1.3.1
EMC - Emisja	EN 61000-6-4
EMC – Odporność	EN 61000-6-2
Bezpieczeństwo	EN60950
Transport	ETS30019-2-2

### IZOLACJA

Odporność na przepięcia impulsowe	4 kV 1.2/50 $\mu$ s
Wytrzymałość dielektryczna	3 kV/50Hz/60 s (we/wy) 2.5 kV/50Hz/60 s (we/masa) 500V/50Hz/60 s (wy/masa)
Rezystancja izolacji (dla 500 Vcc)	> 50 M $\Omega$

### PARAMETRY ŚRODOWISKOWE

Temperatura pracy	0 ÷ 50°C (40 ÷ 50°C) z ograniczeniem
Temperatura przechowywania i transportu	-25 ÷ 55°C
Wilgotność względna bez kondensacji	10% ÷ 90%
Wysokość pracy (bez ograniczenia mocy)	1000m npm
Hałas	60dB @ 1m

### NIEZAWODNOŚĆ

MTBF	≥ 35 lat przy 25°C
------	--------------------

## WEJŚCIOWE PARAMETRY ELEKTRYCZNE

	PH1500	PH3000	PH4500
Nominalne napięcie zasilania	48Vdc		
Zakres pracy	Od 35Vdc do 63Vdc Do pracy pojedynczej od 0Vdc do 65Vdc tylko w wersji EX		
Maksymalny prąd wejściowy ( $V_{in}=40V$ $P_{out}=P_{nom}$ )	31A	62A	93A
Wsteczne szumy psfometryczne (CCITT krzywa A)	<2mVps		<4mVps
Wsteczne szumy RMS	< 100mVrms		
Sposób uziemienia biegunów	Bieguny o swobodnym potencjale		

## PARAMETRY ELEKTRYCZNE BY-PASS-u

	PH1500	PH3000	PH4500
Nominalne napięcie zasilania	208/220/230/240 Vac jednofazowe		
Zakres tolerancji napięcia wejściowego	+15% ; -20%		
Nominalna częstotliwość	50/60 Hz		
Zakres tolerancji częstotliwości	± 5%		

## WYJŚCIOWE PARAMETRY ELEKTRYCZNE

	PH1500	PH3000	PH4500
Nominalne napięcie wyjściowe	208/220/230/240Vac jednofazowe (208V z ograniczeniem mocy)		
Maksymalna tolerancja napięcia wyjściowego	± 3% ± 5% (stabilizacja < 3 okresach) ± 5% (stabilizacja < 5ms)		
- statyczna			
- dynamiczna (zmienne Vdc)			
- dynamiczna (zmienne Iobc)			
Nominalna częstotliwość wyjściowa	50/60 Hz		
Tolerancja częstotliwości wyjściowej	± 0.5%		
Nominalny prąd wyjściowy			
Moc pozorna	1500VA	3000VA	4500VA
Wsp. mocy	0.7		
Moc czynna	1050W	2100W	3150W
Kształt napięcia	sinusoidalny		
Zawartość harmonicznych przy obciążeniu liniowym	<4%		
Współczynnik szczytu (Ipk/Irms)	3		
Zawartość harmonicznych przy obciążeniu nieliniowym z Ipk/Irms=3	<7%		
Ciągłe przeciążenie	105% Iout nom		
Prąd zwarcia			
Minimalny czas zwarcia	300ms		
Sprawność (warunki nominalne)	≥85%		

## 9. DANE TECHNICZNE SIŁOWNI Phasys

### PARAMETRY MECHANICZNE

	PH-LT9000/48	PH-LT9000-H/48	PH-LT18000/48	PH-LT18000-H/48
Wymiary (LxDxH)	600x600x1400mm	600x600x1800mm	600x600x1400mm	600x600x1800mm
Masa (bez IV)	135Kg	150Kg	140Kg	155Kg
Chłodzenie (bez IV)	Konwekcyjne			
Stopień ochrony	IP20			
Podłączenie modułu inwertora	Plug-in /Hot swap			
Podłączenie modułu sterownika	Wbudowane (karta sterownika plug-in)			
Wprowadzenie kabli	Od góry			
Kolor	Szafa: szary RAL7012 Rama: jasno szary RAL9005			

### NORMY

	PH-LT9000/48	PH-LT9000-H/48	PH-LT18000/48	PH-LT18000-H/48
EMC – Systemy Telekomunikacyjne.	EN3000386 V.1.3.1			
EMC - Emisja	EN 61000-6-4			
EMC – Odporność	EN 61000-6-2			
Bezpieczeństwo	EN60950			
Transport	ETS30019-2-2			

### PARAMETRY IZOLACJI

	PH-LT9000/48	PH-LT9000-H/48	PH-LT18000/48	PH-LT18000-H/48
Odporność na przepięcia impulsowe	4 kV 1.2/50 $\mu$ s			
Wytrzymałość dielektryczna	3 kV/50Hz/60 s (we/wy i we/masa) 500V/50Hz/60 s (wy/masa)			
Rezystancja izolacji (dla 500 Vcc)	$\geq 100 \text{ M}\Omega$			

### PARAMETRY ŚRODOWISKOWE

	PH-LT9000/48	PH-LT9000-H/48	PH-LT18000/48	PH-LT18000-H/48
Temperatura pracy	0 ÷ 50°C (40 ÷ 50°C) z ograniczeniem mocy			
Temperatura transportu i przechowywania	-25 ÷ 55°C			

Wilgotność względna	10% ÷ 90%
Wysokość pracy (bez ograniczenia mocy)	1500m npm
Hałas	60dB @ 1m

## NIEZAWODNOŚĆ

	PH-LT9000/48	PH-LT9000-H/48	PH-LT18000/48	PH-LT18000-H/48
MTBF	≥ 35 lat przy 25°C			

## WEJŚCIOWE PARAMETRY ELEKTRYCZNE (DC)

	PH-LT9000/48	PH-LT9000-H/48	PH-LT18000/48	PH-LT18000-H/48
Nominalne napięcie zasilania	48Vdc			
Zakres napięcia	Od 35Vdc do 63Vdc Do pracy pojedynczej od 0Vdc do 65Vdc tylko w wersji EX			
Maksymalny prąd wejściowy (Vin=40V Pout=Pnom)	186A		372A	
Wsteczne szumy psfometryczne (CCITT krzywa A)	<2mVps		<4mVps	
Wsteczne szumy RMS	< 100mVrms		< 200mVrms	
Sposób uziemienia biegunów	Biegun dodatni (ujemny lub bieguny o swobodnym potencjale jako opcja)			

## WEJŚCIOWE PARAMETRY ELEKTRYCZNE BY-PASSU (AC)

	PH-LT9000/48	PH-LT9000-H/48	PH-LT18000/48	PH-LT18000-H/48
Nominalne napięcie zasilania (Viac)	208/220/230/240 Vac jednofazowe			
Zakres tolerancji napięcia	+15% ; -20% Viac			
Częstotliwość nominalna (fi)	50/60 Hz			
Tolerancja częstotliwości	± 2% (± 8 % na życzenie, ustawiane fabrycznie)			

## WYJŚCIOWE PARAMETRY ELEKTRYCZNE

	PH-LT9000/48	PH-LT9000-H/48	PH-LT18000/48	PH-LT18000-H/48
Nominalne napięcie wyjściowe (Vo)	208/220/230/240Vac jednofazowe (208V z ograniczeniem mocy)			
Maksymalna tolerancja napięcia wyjściowego	± 3%Vo			
- statyczna				
- dynamiczna (zmienne Vdc)	± 5% Vo (stabilizacja < 3 okresów)			
- dynamiczna (zmienne Iobc)	± 5% Vo (stabilizacja < 5ms)			

Nominalna częstotliwość wyjściowa (fo)	50/60 Hz	
Tolerancja częstotliwości wyjściowej	± 0.1% fo	
Moc pozorna	9.000 VAmax	18.000 VAmax
Wsp. mocy	0,7	
Moc czynna	6.300 Wmax	12.600 Wmax
Kształt napięcia	sinusoidalny	
Zawartość harmoniczných przy obciążeniu liniowym	< 4%	
Współczynnik szczytu (Ipk/Irms)	3:1	
Zawartość harmoniczných przy obciążeniu nieliniowym z Ipk/Irms=3	< 8 %	
Stałe przeciążenie	105% Iwyj nom	
Prąd zwarciový (inwertorów)	78A	156A
Minimalny czas zwarcia	50 ms	
Sprawność (warunki nominalne)	≥85%	
Spadek napięcia w obrębie siłowni	< 0,4V (pomiędzy każdym z zacisków baterii a zaciskiem wyjściowym odbiorów przy obciążeniu nominalnym)	

## 11. CHARAKTERYSTYKA STEROWNIKA

Sterownik PHASYS STAR gromadzi i przetwarza informacje z poszczególnych modułów, w celu udostępnienia ich na panelu sterowania lub opcjonalnie na panelu zdalnym lub Net-Vision. Dla ułatwienia obsługi siłowni sterownik zarządza także ogólnymi funkcjami takimi jak procedury START i STOP,.

Moduł sterownika jest interfejsem pomiędzy siłownią a światem zewnętrznym i umożliwia:

- zarządzanie komunikacją z systemami nadzoru przez RS232,
- pokazanie na wyświetlaczu informacji o stanie pracy siłowni (status i alarmy),
- sprawdzanie wszystkich parametrów elektrycznych i przekazywanie poleceń,
- sprawdzanie stanu bezpieczników i wyłączników

Diody LED umieszczone na czołowym panelu sterownika przekazują niezwłocznie informację o stanie pracy urządzenia:

### **LEDy**

- Zielona. Normalna praca systemu. Odbiorniki zasilane z inwertora
- Żółta. Odbiorniki zasilane z sieci rezerwowej
- Żółta . Przeciążenie
- Czerwona. Alarm pilny (alarm ogólny)

Na wyświetlaczu mogą być wyświetlane następujące informacje:

### Pomiary

- Napięcie/ prąd baterii
- Napięcie/ prąd/ częstotliwość By-passu
- Napięcie/ prąd/ częstotliwość wyjściowe
- Suma prądów inwertorów
- Moc wyjściowa w procentach
- Moc wyjściowa czynna/ pozorna
- Współczynnik mocy
- Temperatura otoczenia

### **Dokładność pomiarów:**

- Napięcie przemiennie  $\pm 1.5\%$ 
  - Napięcie stałe  $\pm 0.5\%$
  - Prąd stały  $\pm 1.5\%$

## Alarmy

- Alarm ogólny
- Alarm bezpieczników baterii
- Przeciążenie
- Napięcie wyjściowe poza tolerancją
- Napięcie sieci rezerwowej poza tolerancją
- Wysoka temperatura pracy
- By-pass ręczny
- Zwarcie na wyjściu
- Za niskie napięcie DC/DC inwertora
- Za wysokie napięcie DC/DC inwertora
- Za niskie napięcie wejściowe DC
- Nieprawidłowa operacja
- Wyłączenie inwertora z powodu przeciążenia
- Zmiana parametrów konfiguracyjnych
- Alarm stopnia DC/DC
- Alarm stopnia inwertora
- Awaria by-passu
- Wyłączenie z powodu przeciążenia
- Bliskie wyłączenie
- E.P.O. aktywne
- E-service
- Utrata redundancji
- Dystrybucja zewnętrzna
- Awaria wentylatorów
- Ochrona przed pracą rewersyjną
- Minimum napięcia wejściowego
- Otwarty bezpiecznik wyjściowy inwertora
- Alarm inwertora 1 (\*)
- Alarm inwertora 2 (\*)
- .....
- Alarm inwertora 4 (\*)

(\*) istnieje możliwość indywidualnych alarmów poszczególnych inwertorów. W ten sposób dla każdego inwertora mogą być sygnalizowane następujące nietypowe sytuacje:

- Przeciążenie na wyjściu
- Napięcie wyjściowe za niskie
- Awaria zasilania
- Napięcie wejściowe poza tolerancją
- Zwarcie na wyjściu
- Zmiana konfiguracji
- Awaria boostera
- Napięcie wyjściowe za wysokie
- Awaria wentylatora
- Selektywne wyłączenie
- Błędny podział mocy inwertorów

Poprzez klawiaturę sterownika można wprowadzić następujące komendy:

### ***Komendy***

- Zainicjować proces włączenia siłowni
- Zainicjować proces wyłączenia siłowni
- Zresetować alarmy
- Włączyć/ wyłączyć ECO-MODE
- Przełączyć odbiory na sieć rezerwową
- Przełączyć odbiory na inwertor
- Test LED
- Test wentylatorów
- Wyświetlić numerację inwertorów
- Nadać numery inwertorów

### **Historia zdarzeń**

Sterownik PLUS zapamiętuje historię stanów, alarmów i poleceń które nastąpiły w czasie pracy systemu. Zdarzenie jest zapamiętywane, gdy: stan został zmieniony, wystąpił i został skasowany alarm, oraz gdy została wykonana komenda. Zapis obejmuje kod JBUS zdarzenia, końcową wartość logiczną oraz czas i datę zmiany.