

WYMAGANIA INSTALACYJNE DLA UPS-ów W ZAKRESIE MOCY OD 3 kVA DO 6kVA oraz 6 – 24kVA w pracy równoległej Seria MODULYS



DELTA POWER Sp. z o.o.

Siedziba: ul. Potocka 4, 01-652 Warszawa, tel. (022) 832 12 72, fax: (022) 832 05 52, e-mail: biuro.warszawa@deltapower.pl, serwis.warszawa@deltapower.pl
Filia: ul. Olgierda 137, 81-584 Gdynia, tel. (058) 668 01 88;89, fax: (058) 668 00 47, e-mail: biuro.gdynia@deltapower.pl, serwis.gdynia@deltapower.pl
Filia: ul. Strzegomska 55d, 53-611 Wrocław, tel./fax (071) 782 98 01;02;03, e-mail: biuro.wroclaw@deltapower.pl, serwis.wroclaw@deltapower.pl

Zawartość opracowania.

1. Ochrona przeciwprzebieciowa – str. 3
2. Dane techniczne zasilaczy serii MODULYS – str. 4
3. Schematy połączeń – str. 5
4. Zabezpieczenia i dobór przewodów do UPS-ów pojedynczych 3, 4,5 oraz 6kVA – str. 7
5. Zabezpieczenia i dobór przewodów do UPS-ów systemowych od 6 do 24kVA – str.7

DELTA POWER Sp. z o.o.

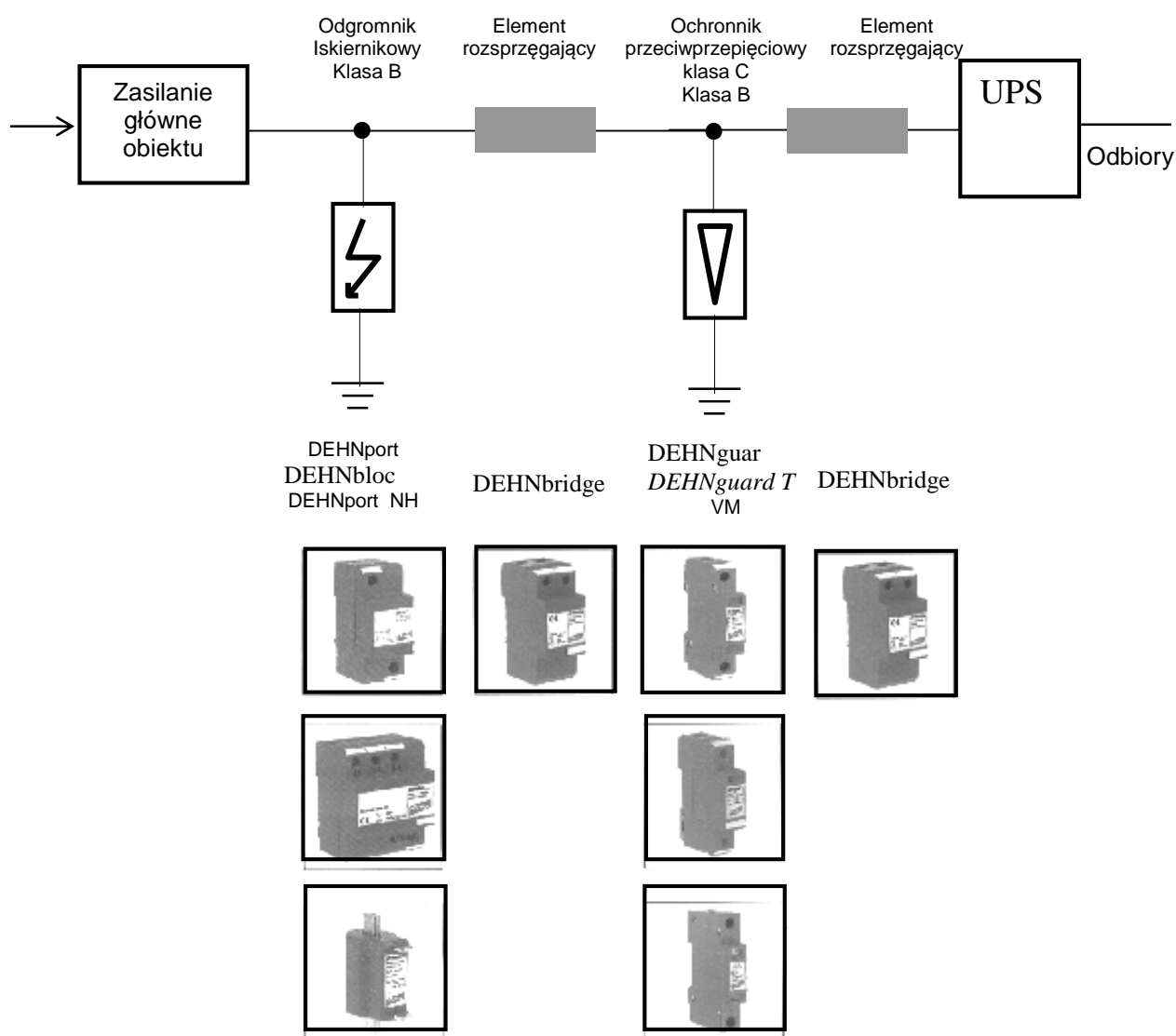
Siedziba: ul. Potocka 4, 01-652 Warszawa, tel. (022) 832 12 72, fax: (022) 832 05 52, e-mail: biuro.warszawa@deltapower.pl, serwis.warszawa@deltapower.pl
Filia: ul. Olgierda 137, 81-584 Gdynia, tel. (058) 668 01 88;89, fax: (058) 668 00 47, e-mail: biuro.gdynia@deltapower.pl, serwis.gdynia@deltapower.pl
Filia: ul. Strzegomska 55d, 53-611 Wrocław, tel./fax (071) 782 98 01;02;03, e-mail: biuro.wroclaw@deltapower.pl, serwis.wroclaw@deltapower.pl

Sąd Rejonowy dla m.st. Warszawy w Warszawie, XII Wydział Gospodarczy Krajowego Rejestru Sądowego, numer KRS: 0000068393, NIP 527-22-30-343 Kapitał zakładowy 200 000,00 zł

1. Ochrona przeciwprzepięciowa UPS-a.

UPS jest urządzeniem energetycznym, które może ulec zniszczeniu w przypadku silnego przepięcia powstałego na skutek uderzenia pioruna lub przepięć łączeniowych. Każda sieć energetyczna wewnątrz budynku powinna być odpowiednio zabezpieczona przed przepięciami z zewnętrznych linii zasilających. Brak takich zabezpieczeń w przypadku pojawienia się przepięć naraża użytkownika na poważne straty wynikające z uszkodzeń urządzeń i odbiorników. Prawidłowo zabezpieczona instalacja energetyczna użytkownika powinna zawierać takie elementy jak odgromniki i ochronniki przeciwprzepięciowe. Aby zredukować wielkość przepięcia do poziomu niegroźnego dla UPS-a i odbiorników należy stosować zestopniowaną ochronę przeciwprzepięciową co przedstawia poniższy rysunek.

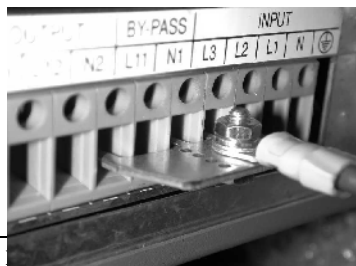
Zestopniowana aplikacja ochronników przeciwprzepięciowych w systemie zasilania energetycznego



DELTA POWER Sp. z o.o.

Siedziba: ul. Potocka 4, 01-652 Warszawa, tel. (022) 832 12 72, fax: (022) 832 05 52, e-mail: biuro.warszawa@deltapower.pl, serwis.warszawa@deltapower.pl
Filia: ul. Olgierda 137, 81-584 Gdynia, tel. (058) 668 01 88;89, fax: (058) 668 00 47, e-mail: biuro.gdynia@deltapower.pl, serwis.gdynia@deltapower.pl
Filia: ul. Strzegomska 55d, 53-611 Wrocław, tel./fax (071) 782 98 01;02;03, e-mail: biuro.wroclaw@deltapower.pl, serwis.wroclaw@deltapower.pl

2. Dane techniczne zasilaczy serii MODULYS



$\frac{1}{=}$	L12	N2	L11					$\frac{1}{=}$
Masa	Wyjście UPS	Linia	By-pass				Wejście sieci	Masa

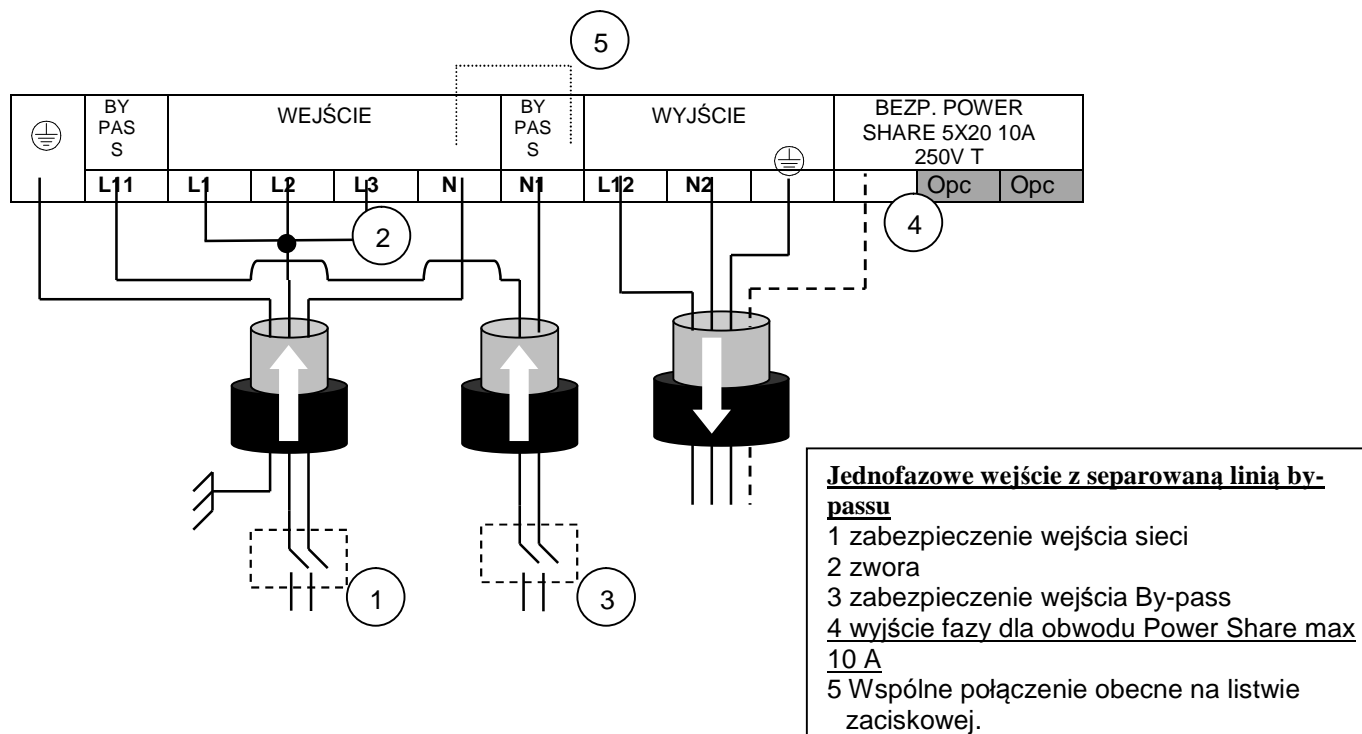
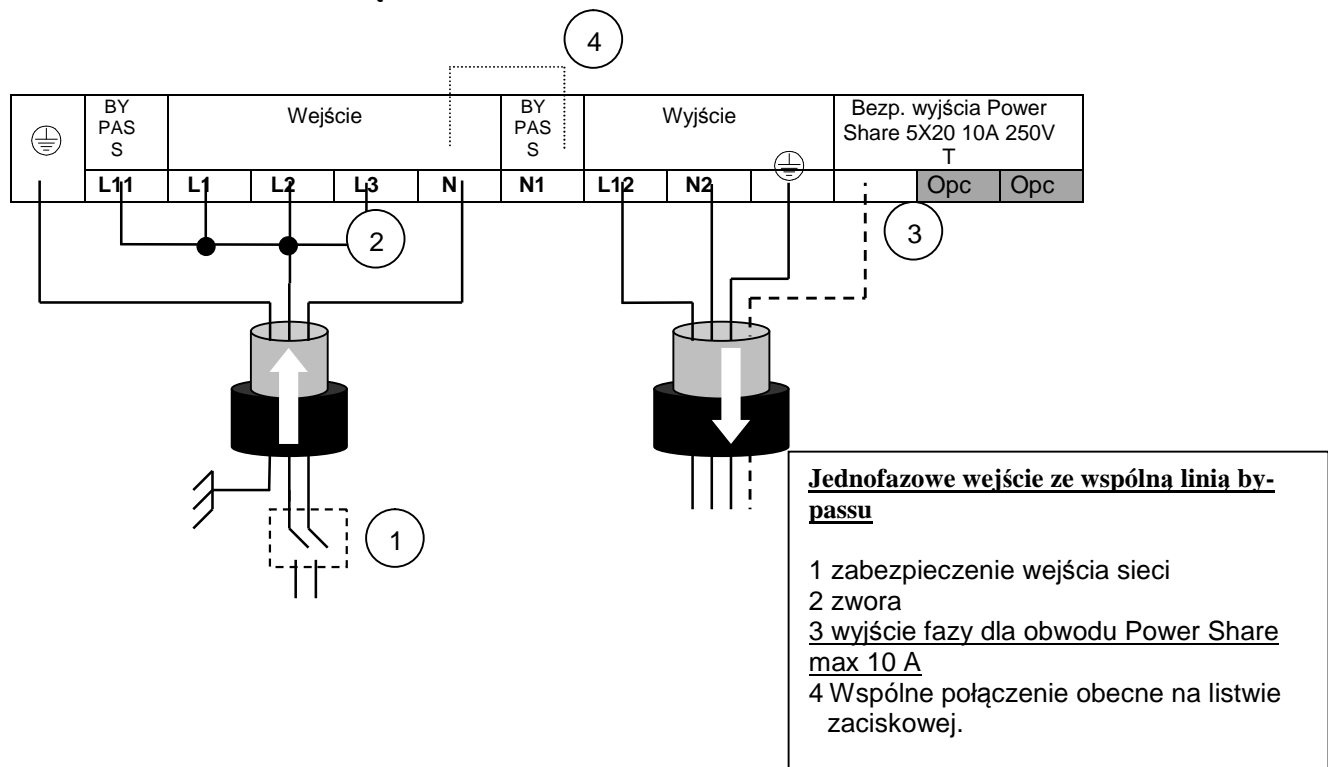
Moc	3,000VA / 2100W*	4,500VA / 3150W*	6,000VA / 4200W*
Technologia	VFI (Niezależne Napięcie i Częstotliwość) On line double conversion		
Wejście			
Napięcie wejściowe	230V (1f) \pm 20% (do -30% z 70% nominalnego obciążenia)	230V (1f) or 400V (3f + N) \pm 20% (do -30% z 70% nominalnego obciążenia)	
Częstotliwość	45 - 65Hz		
Współczynnik mocy	> 0.98		
Prąd wejściowy	Pobór sinusoidalny		
Wyjście			
Napięcie wyjściowe	230V (1f) \pm 3% (może być ustawione 208**/220/240V)		
Zniekształcenia napięcia	3% przy obciążeniu liniowym		
Częstotliwość wyjściowa	50Hz lub 60Hz \pm 2% (\pm 0.1% w trybie bateryjnym)		
Automatyczny by pass	Ustawione napięcie \pm 15% - ustawiona częstotliwość \pm 2%		
Przeciążenie (zasilanie z sieci)	(110% przez 5 minut) (130% przez 10 sekund) (200% przez 5 cykli)		
Sprawność AC/AC	90% w trybie On line / 97% w trybie ECO		
Współczynnik szczytu	3:1		
Normy			
Budowa	Europejska norma UPS EN50091		
Normy EMC / bezpieczeństwa	EN50091-1-1 / EN50091-2		
Emisja elektromagnetyczna	EN50091-2 klasa B***	EN50091-2 klasa A***	
Dane środowiskowe			
Temperatura pracy	0 +40°C (32-104°F)	zalecana temperatura dla zapewnienia żywotności baterii od 15°C do 25°C (od 59°F do 77°F)	
Temperatura przechowywania	-5 +50°C (23-122°F)		
Wilgotność względna	0 – 90% bez kondensacji		
Maksymalna wysokość (n.p.m.)	1,000m (3,300ft) bez ograniczenia mocy (maksimum 3,000 metrów – 10,000ft)		
Hałas (ISO 3746)	< 50dB @ 1m	< 52dB @ 1m	
Wydzielanie ciepła w watach / (BTU/h) przy 100% obciążenia	260/(887)	350/(1195)	520/(1774)
Dane mechaniczne (masa wraz z bateriami)			
wymiary (LxDxH)/ Mod-TW	131x460x450 mm	2x (131x540x450) mm	2x (131x540x450) mm
Masa Mod-TW	35 kg	57 kg	65 kg
Wymiary Mod-RK	3U – gł. 460 mm	3U – gł. 460 mm	2x 3U – gł. 540 mm
Masa Mod-RK	35 kg	57 kg	65 kg
Przylączy Mod-TW / Mod-RK			
Wejście	IEC 320 C20 (16A)	zaciski	
Osobne wejście sieci pomocniczej	brak	zaciski	

DELTA POWER Sp. z o.o.

Siedziba: ul. Potocka 4, 01-652 Warszawa, tel. (022) 832 12 72, fax: (022) 832 05 52, e-mail: biuro.warszawa@deltapower.pl, serwis.warszawa@deltapower.pl
Filia: ul. Olgięrdza 137, 81-584 Gdynia, tel. (058) 668 01 88;89, fax: (058) 668 00 47, e-mail: biuro.gdynia@deltapower.pl, serwis.gdynia@deltapower.pl
Filia: ul. Strzegomska 55d, 53-611 Wrocław, tel./fax (071) 782 98 01;02;03, e-mail: biuro.wroclaw@deltapower.pl, serwis.wroclaw@deltapower.pl

Wyjście	IEC 320 C19 (16A)	zaciski
Gniazdo Power share	IEC 320 C13 (10A)	

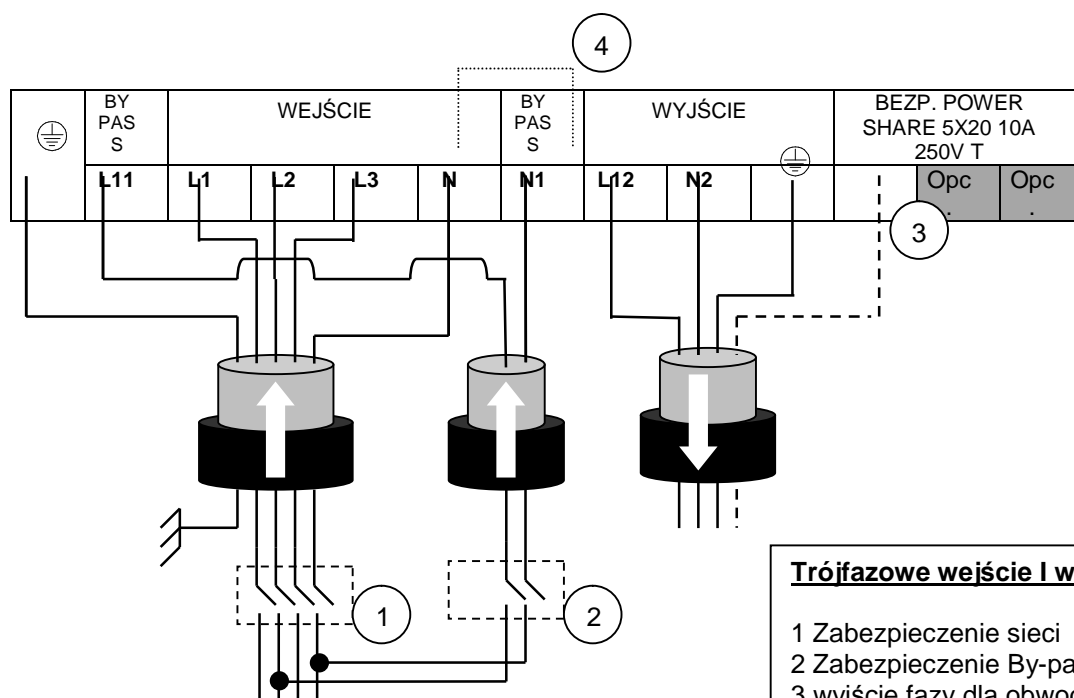
3. SCHEMATY POŁĄCZEŃ



DELTA POWER Sp. z o.o.

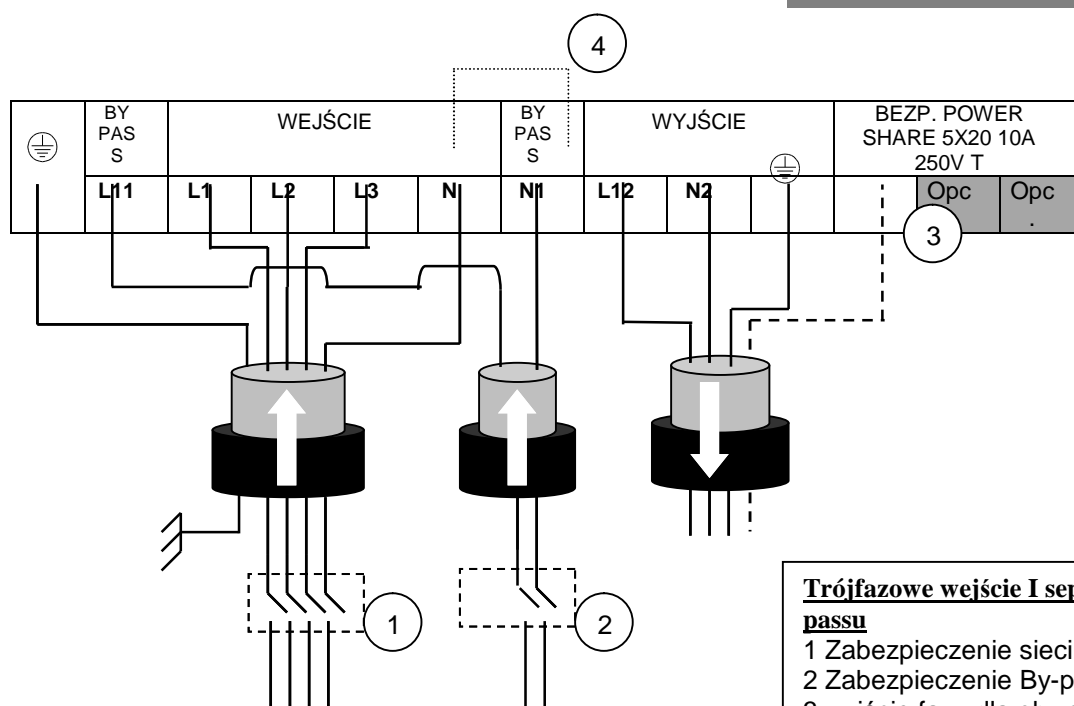
Siedziba: ul. Potocka 4, 01-652 Warszawa, tel. (022) 832 12 72, fax: (022) 832 05 52, e-mail: biuro.warszawa@deltapower.pl, serwis.warszawa@deltapower.pl
 Filia: ul. Olgiarda 137, 81-584 Gdynia, tel. (058) 668 01 88;89, fax: (058) 668 00 47, e-mail: biuro.gdynia@deltapower.pl, serwis.gdynia@deltapower.pl
 Filia: ul. Strzegomska 55d, 53-611 Wrocław, tel./fax (071) 782 98 01;02;03, e-mail: biuro.wroclaw@deltapower.pl, serwis.wroclaw@deltapower.pl

Sąd Rejonowy dla m.st. Warszawy w Warszawie, XII Wydział Gospodarczy Krajowego Rejestru Sądowego, numer KRS: 0000068393, NIP 527-22-30-343 Kapitał zakładowy 200 000,00 zł



Trójfazowe wejście I wspólny by-pass

- 1 Zabezpieczenie sieci
- 2 Zabezpieczenie By-passu
- 3 wyjście fazy dla obwodu Power Share max 10 A
- 4 zwora zamontowana na listwie zaciskowej.



Trójfazowe wejście I separowane wejście by-passu

- 1 Zabezpieczenie sieci
- 2 Zabezpieczenie By-passu
- 3 wyjście fazy dla obwodu Power Share max 10 A
- 4 Wspólne połączenie obecne na listwie zaciskowej.

DELTA POWER Sp. z o.o.

Siedziba: ul. Potocka 4, 01-652 Warszawa, tel. (022) 832 12 72, fax: (022) 832 05 52, e-mail: biuro.warszawa@deltapower.pl, serwis.warszawa@deltapower.pl
 Filia: ul. Olgierda 137, 81-584 Gdynia, tel. (058) 668 01 88;89, fax: (058) 668 00 47, e-mail: biuro.gdynia@deltapower.pl, serwis.gdynia@deltapower.pl
 Filia: ul. Strzegomska 55d, 53-611 Wrocław, tel./fax (071) 782 98 01;02;03, e-mail: biuro.wroclaw@deltapower.pl, serwis.wroclaw@deltapower.pl

Sąd Rejonowy dla m.st. Warszawy w Warszawie, XII Wydział Gospodarczy Krajowego Rejestru Sądowego, numer KRS: 0000068393, NIP 527-22-30-343 Kapitał zakładowy 200 000,00 zł

4. Zabezpieczenia i dobór przewodów do UPS-ów pojedynczych 3, 4,5 oraz 6kVA

UPS	Zabezp. jednofazowego wejścia i linii By-passu	min. przekrój mm ²	Zabezp. trójfazowego wejścia	min. przekrój mm ²	Prąd upływnościowy
3,000 VA	20A C	2,5		-	2 mA
4,500 VA	32A C	4	10A C	1,5	2 mA sieć 1 mA By-pass
6,000 VA	32A C	4	16A C	2,5	2 mA sieć 1 mA By-pass

5. Zabezpieczenia i dobór przewodów do UPS-ów systemowych od 6 do 24kVA

MODEL	Maksymalna rozbudowa	Zabezpieczenie jednofazowego wejścia i linii by-passu	Min. przekrój mm ²	Zabezpieceni e wejścia trójfazowego	Min. przekrój mm ²	Prąd upływnościowy
RM315	6000 VA	AMT 32A C/D	4	/	/	6 mA
RM330	9000 VA	AMT 50A C/D	10	/	/	6 mA
MC415	6000 VA	AMT 32A C/D	4	/	/	10 mA
MC430	6000 VA	AMT 32A C/D	4	/	/	10 mA
MC645	9000 VA	AMT 50A C/D	10	AMT 16A C/D	4	15 mA
MC660	9000 VA	AMT 50A C/D	10	/	/	15 mA
MC960	12000 VA	AMT 63A C/D	16	/	/	25 mA
MC990	13500 VA	AMT 63A C/D	16	AMT 32A C/D	6	25 mA
MC912 six	24000 VA	AMT 125A C/D	35	AMT 63A C/D	16	35 mA
EB1290	18000 VA	AMT 100A C/D	25	AMT 40A C/D	10	35 mA
EB1212 six	24000 VA	AMT 125A C/D	35	AMT 63A C/D	16	35 mA

DELTA POWER Sp. z o.o.

Siedziba: ul. Potocka 4, 01-652 Warszawa, tel. (022) 832 12 72, fax: (022) 832 05 52, e-mail: biuro.warszawa@deltapower.pl, serwis.warszawa@deltapower.pl
 Filia: ul. Olgiarda 137, 81-584 Gdynia, tel. (058) 668 01 88;89, fax: (058) 668 00 47, e-mail: biuro.gdynia@deltapower.pl, serwis.gdynia@deltapower.pl
 Filia: ul. Strzegomska 55d, 53-611 Wrocław, tel./fax (071) 782 98 01;02;03, e-mail: biuro.wroclaw@deltapower.pl, serwis.wroclaw@deltapower.pl

Sąd Rejonowy dla m.st. Warszawy w Warszawie, XII Wydział Gospodarczy Krajowego Rejestru Sądowego, numer KRS: 0000068393, NIP 527-22-30-343 Kapitał zakładowy 200 000,00 zł