

WYMAGANIA INSTALACYJNE DLA UPS-ów W ZAKRESIE MOCY OD 60 kVA DO 200kVA

Seria DELPHYS MP



DELTA POWER Sp. z o.o.

Siedziba: ul. Potocka 4, 01-652 Warszawa, tel. (022) 832 12 72, fax: (022) 832 05 52, e-mail: biuro.warszawa@deltapower.pl, serwis.warszawa@deltapower.pl
Filia: ul. Olgierda 137, 81-584 Gdynia, tel. (058) 668 01 88;89, fax: (058) 668 00 47, e-mail: biuro.gdynia@deltapower.pl, serwis.gdynia@deltapower.pl
Filia: ul. Strzegomska 55d, 53-611 Wrocław, tel./fax (071) 782 98 01;02;03, e-mail: biuro.wroclaw@deltapower.pl, serwis.wroclaw@deltapower.pl

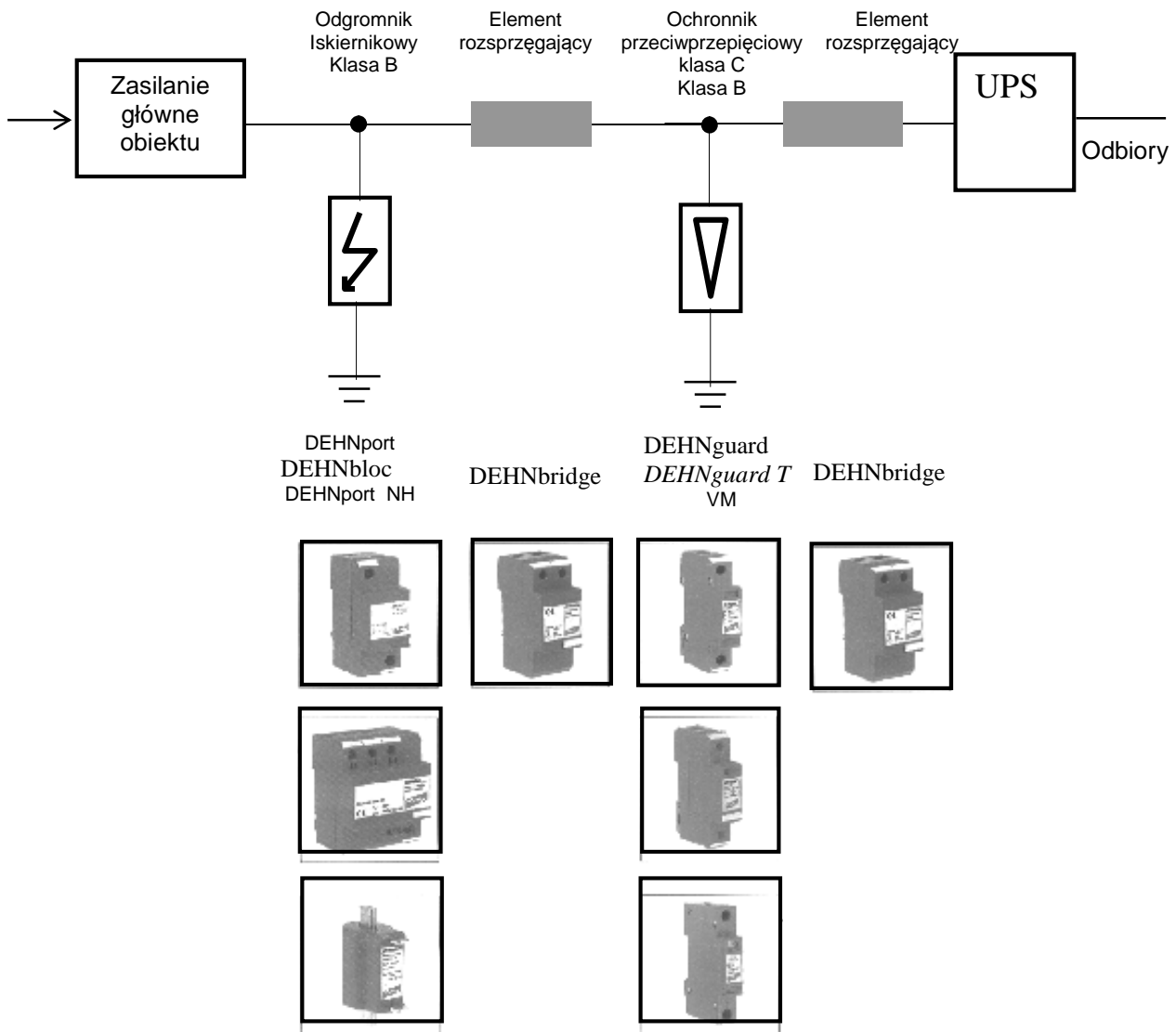
Zawartość opracowania.

1. Ochrona przeciwprzebieciowa – str. 3
2. Schemat blokowy zasilacza UPS serii MP i wygląd jego przyłączy–str.4
3. Dane techniczne zasilacza DELPHYS MP i MP elite – str. 5
4. Wartości prądów na wejściu i wyjściu zasilacza – str. 6
5. Zabezpieczenia– str. 6
6. Kable – str.6
7. Porty komunikacyjne – str. 7
8. Szafa UPS – wymiary i masy – str. 10
9. Szafa Bypassu Centralnego – wymiary i masy – str.10
10. Szafa Transformatora Sep. dla by-passu elektronicznego – str.11
11. Normy – str.11
12. Zewnętrzny BYPASS serwisowy (bezprzerwowo) – str. 12

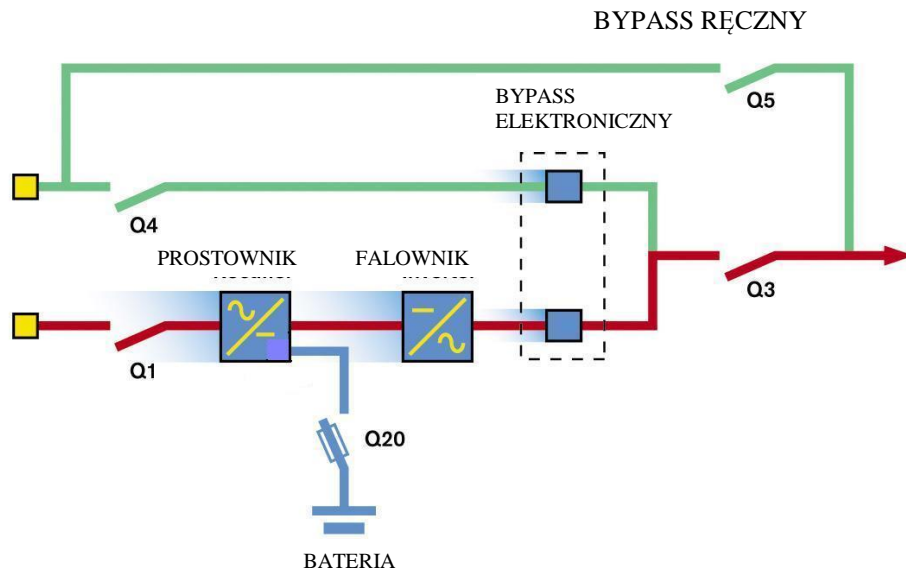
1. Ochrona przeciwprzebieciowa UPS-a.

UPS jest urządzeniem energetycznym, które może ulec zniszczeniu w przypadku silnego przebiecia powstałego na skutek uderzenia pioruna lub przebiec łączeniowych. Każda sieć energetyczna wewnątrz budynku powinna być odpowiednio zabezpieczona przed przebieciami z zewnętrznych linii zasilających. Brak takich zabezpieczeń w przypadku pojawienia się przebiec naraża użytkownika na poważne straty wynikające z uszkodzeń urządzeń i odbiorników. Prawidłowo zabezpieczona instalacja energetyczna użytkownika powinna zawierać takie elementy jak odgromniki i ochronniki przeciwprzebieciowe. Aby zredukować wielkość przebiecia do poziomu niegroźnego dla UPS-a i odbiorników należy stosować zestopniowaną ochronę przeciwprzebieciową co przedstawia poniższy rysunek.

Zestopniowana aplikacja ochronników przeciwprzebieciowych w systemie zasilania energetycznego



2. Schemat blokowy zasilacza UPS serii MP i wygląd jego przyłączy



Widok szyn do podłączenia kabli zasilających.

Mostek wykonany żółtym przewodem łączy wejście prostownika i wejście bypassu elektronicznego. Po jego zdjęciu można doprowadzić dwie linie zasilające, osobno dla prostownika i osobno dla linii bypassu elektronicznego.

3. Dane techniczne zasilacza DELPHYS MP i MP elite

KLASYFIKACJA TECHNOLOGIA	On-line z podwójnym przetwarzaniem VFI-SS-111 z cyfrowo sterowanym prostownikiem (wersja DELPHYS MP elite)					
Model	60kVA	80kVA	100kVA	120kVA	160kVA	200 kVA
WARUNKI ŚRODOWISKOWE						
Zakres temperatury przechowywania	-20°C to +70°C					
Zakres temperatury pracy	0 do 35°C bez ograniczania mocy zalecana 25°C (ze względu na baterie)					
Wysokość pracy	≤ 1000m npm. bez ograniczania mocy					
Zakres wilgotności względnej	95% max bez kondensacji					
Stopień ochrony wg IEC60529	Standardowo IP20 a opcjonalnie do IP52					
Hałas z 1m (ISO3746)	≤ 68dBA przy 100% obciążeniu					
DELPHYS MP Przepływ powietrza	1300m ³ /h		1500m ³ /h		1900m ³ /h	
Wydzielanie ciepła (P _{nom})	2600kcal/h	4800kcal/h	5600kcal/h	7000kcal/h	8900kcal/h	11600kcal/h
Straty (P _{nom})	3kW	5.5kW	6.5kW	8.1kW	10.3kW	13.5kW
DELPHYS MP elite Przepływ powietrza	2000m ³ /h				2300m ³ /h	
Wydzielanie ciepła (P _{nom})	4655kcal/h	5603kcal/h	6637kcal/h	7844kcal/h	10603kcal/h	13017kcal/h
Straty (P _{nom})	5.4kW	6.5kW	7.7kW	9.1kW	12.3kW	15.1kW
CHARAKTERYSTYKA ELEKTRYCZNA– WEJŚCIE PROSTOWNIKA						
Znamionowe napięcie wejściowe Tolerancja napięcia	380 / 400 / 415 Vac* 340 do 460V					
Znamionowa częstotliwość wejściowa Tolerancja częstotliwości	50 / 60 Hz ± 5Hz					
Zawartość harmonicznych prądu wej. THDI	DELPHYS MP ≤ 34% DELPHYS MP elite ≤ 3%					
Wejściowy współczynnik mocy	DELPHYS MP 0,8 DELPHYS MP elite 0,99					
Ilość faz na wejściu	3 fazy					
Softstart	50A/s regulowane					
Programowalne opóźnienie startu	3 do 600 s regulowane					
Maksymalny prąd rozruchowy	< I _n					
PRZEBIEGI WYJŚCIOWE						
Kształt napięcia – tryb pracy normalnej Kształt napięcia – tryb pracy bateryjnej	sinusoidalny sinusoidalny					
Przełączenie – tryb normalny / tryb bateryjny	Bez przerwy					
CHARAKTERYSTYKI WYJŚCIOWE STATYCZNE – TRYB PRACY NORMALNEJ						
Znamionowe napięcie wyjściowe	380 / 400 / 415 V*					
Stabilizacja napięcia	± 1% statyczna					
Znamionowa częstotliwość wyjściowa	50 / 60 Hz					
Tolerancja częstotliwości wyjściowej: Zakres synchronizacji	± 0,2% - bez synchronizacji ± 2Hz regulowany					
Znamionowa moc wyjściowa pozorna	60kVA	80kVA	100kVA	120kVA	160kVA	200kVA
Znamionowa moc wyjściowa czynna	48kW	64kW	80kW	96kW	128kW	160kW
Zawartość harmonicznych w napięciu wyjściowym – obciążenie liniowe	< 1% (1.3%)					
Zawartość harmonicznych w napięciu wyjściowym	< 3% (3.6%) obc. nieliniowe (IEC 62040-3)					

4. Wartości prądów na wejściu i wyjściu zasilacza

Wartości podane w tabeli przy napięciu zasilającym 3x400V i nominalnym obciążeniu UPS-a:

Moc UPS		60kVA	80kVA	100kVA	120kVA	160kVA	200kVA
Max prąd wejściowy prostownika	DELPHYS MP	115A	152A	189A	228A	302A	377A
	DELPHYS MP elite	81A	107A	134A	161A	214A	267A
Prąd pobierany z baterii		154A	205A	255A	307A	408A	505A

5. Zabezpieczenia

Wartości orientacyjne w następujących warunkach:

- Napięcie zasilania prostownika i by-passu wynosi 3x400V, praca z obciążeniem liniowym przy $\cos \varphi = 0.8$
- Długość przewodów między tablicą zasilającą a UPS jest mniejsza niż 10 metrów.

Ø Bezpieczniki lub wyłączniki w obwodzie prostownika

Moc UPS	60kVA	80kVA	100kVA	120kVA	160kVA	200kVA
Wielkość zabezpieczeń DELPHYS MP i DELPHYS MP elite	160A		250A		400A	

Ø Bezpieczniki lub wyłączniki w obwodzie by-passu

Moc UPS	60kVA	80kVA	100kVA	120kVA	160kVA	200kVA
Wielkość zabezpieczeń DELPHYS MP i DELPHYS MP elite	125A	160A	250A		400A	400A*

* jeżeli występuje ryzyko przeciążenia by-passu, należy zastosować wyłącznik 600A.

Uwaga: zabezpieczenie na wejściu by-passu jest przeznaczone do ochrony przewodów.

Ø Bezpieczniki w obwodzie wspólnym prostownika i by-passu

Moc UPS	60kVA	80kVA	100kVA	120kVA	160kVA	200kVA
Główny wyłącznik na wejściu UPS DELPHYS MP i DELPHYS MP elite	160A		250A		400A	

Jeżeli opcjonalny transformator separacyjny prostownika lub by-passu jest wykonany bez obwodu wstępnego magnesowania, prąd rozruchowy transformatora jest równy $15I_n$. W tym wypadku wartości zabezpieczeń należy dobrać odpowiednio do prądu rozruchowego transformatora separacyjnego.

6. Kable

Moc UPS	60kVA	80kVA	100kVA	120kVA	160kVA	200kVA
Minimalny przekrój żyły	50mm ²	50mm ²	70mm ²	70mm ²	95mm ²	120mm ²

UWAGA!!!

Przyłącza kablowe (szyny miedziane, patrz zdjęcie zasilacza na str. 4) przygotowane są do podłączenia max. dwóch przewodów o przekroju 120mm² na fazę. Końcówki kablowe muszą być dopasowane do otworu Ø11 i śruby M10.

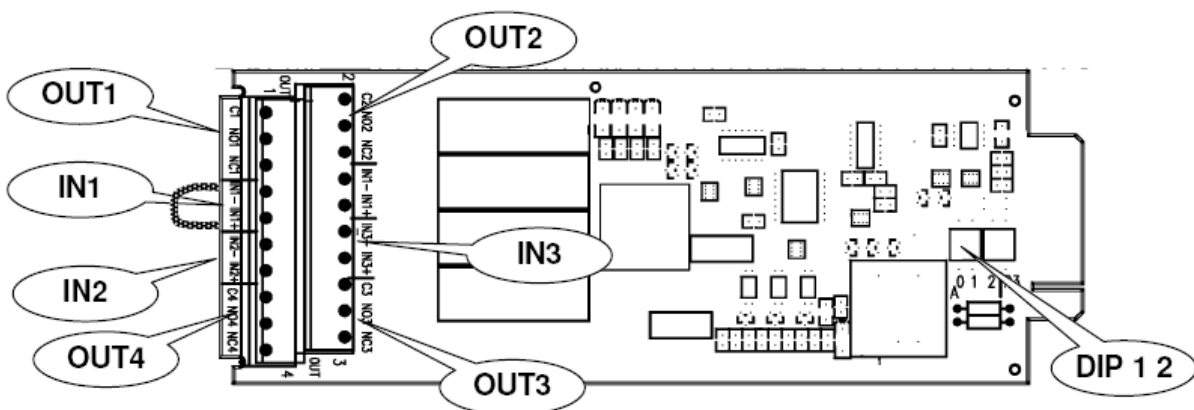
Kable zasilające, ze względu na jakość połączenia, należy wykonać przewodem LGY.

Urządzenia informatyczne mają nieliniowy charakter obciążenia, co może powodować duży prąd w przewodzie zerowym, większy niż nominalny prąd w przewodzie fazowym. To zjawisko może powodować przeciążenie i przegrzanie, zwłaszcza przewodu zerowego. Przekrój przewodu zerowego musi być zatem większy niż minimalny przekrój przewodu fazowego.

7. PORTY KOMUNIKACYJNE

Karta zaawansowanej komunikacji ADC

Płyta zaawansowanej komunikacji (ADC): posiada 3 izolowane wejścia bezpotencjałowe (w tym wyłączenie awaryjne) oraz 4 wyjścia przekaźnikowe (2A - 250V) normalnie otwarte NO lub normalnie zamknięte NC – umożliwia zdalną kontrolę i sygnalizację stanów pracy UPS-a. Karta może być włożona do gniazda S1 lub S2.



Przez odpowiednie ustawienie mikro-przełączników DIP 1 i DIP 2 możliwe są 4 konfiguracje karty ADC !!!

Konfiguracja standardowa				
Ustawienia DIP		IN/OUT	Opis	Poziom
DIP 1	DIP 2			
OFF	OFF	Out 1	Alarm ogólny	2
		Out 2	Praca z baterii	3
		Out 3	Baterie bliskie rozładowania i natychmiast. wyłączenie UPS	2
		Out 4	UPS na bypassie	2
		In 1	Wyłączenie awaryjne	1
		In 2	Zasilanie z generatora	1
		In 3	Kontroler stanu izolacji	1

Konfiguracja oszczędności energii (POWER SAVE)				
Ustawienia DIP		IN/OUT	Opis	Poziom
DIP 1	DIP 2			
ON	OFF	Out 1	Alarm ogólny	2
		Out 2	Power Share plug 1	2
		Out 3	Power Share plug 2	2
		Out 4	Power Share plug 3	2
		In 1	Wyłączenie awaryjne	1
		In 2	Zasilanie z generatora	1
		In 3	Sterowanie poborem energii	1

Konfiguracja bezpieczeństwo				
Ustawienia DIP		IN/OUT	Opis	Poziom
DIP 1	DIP 2			
OFF	ON	Out 1	Alarm ogólny	2
		Out 2	Aktywne Wyłączenie Awaryjne	1
		Out 3	Baterie bliskie rozładowania i natychmiast. wyłączenie UPS	2
		Out 4	Aktywne Wyłączenie Awaryjne	1
		In 1	Wyłączenie awaryjne	1
		In 2	Alarm zewnętrzny A39	2
		In 3	Alarm zewnętrzny A40	2

Konfiguracja Warunki zewnętrzne				
Ustawienia DIP		IN/OUT	Opis	Poziom
DIP 1	DIP 2			
ON	ON	Out 1	Alarm ogólny	2
		Out 2	Zbyt wysoka temperatura	2
		Out 3	Przeciążenie / Utrata redundancji	2
		Out 4	Alarm zewnętrzny In2	2
		In 1	Wyłączenie awaryjne	1
		In 2	Alarm zewnętrzny A39	2
		In 3	Alarm zewnętrzny A40	2

*** Jeżeli zewnętrzny wyłącznik awaryjnego wyłączenia nie jest podłączony do płyty zaawansowanej komunikacji to wejście IN1 musi być zwarte.**

Power share plug 1 – zasilanie odbiorów z gniazda Power Share 1 na skutek uaktywnienia się alarmu przeciążenia lub utraty redundancji

Power share plug 2 – zasilanie odbiorów z gniazda Power Share 2 na skutek uaktywnienia się alarmu pracy UPS-a z baterii

Power share plug 3 – zasilanie odbiorów z gniazda Power Share 3 na skutek uaktywnienia się alarmu baterie bliskie rozładowania

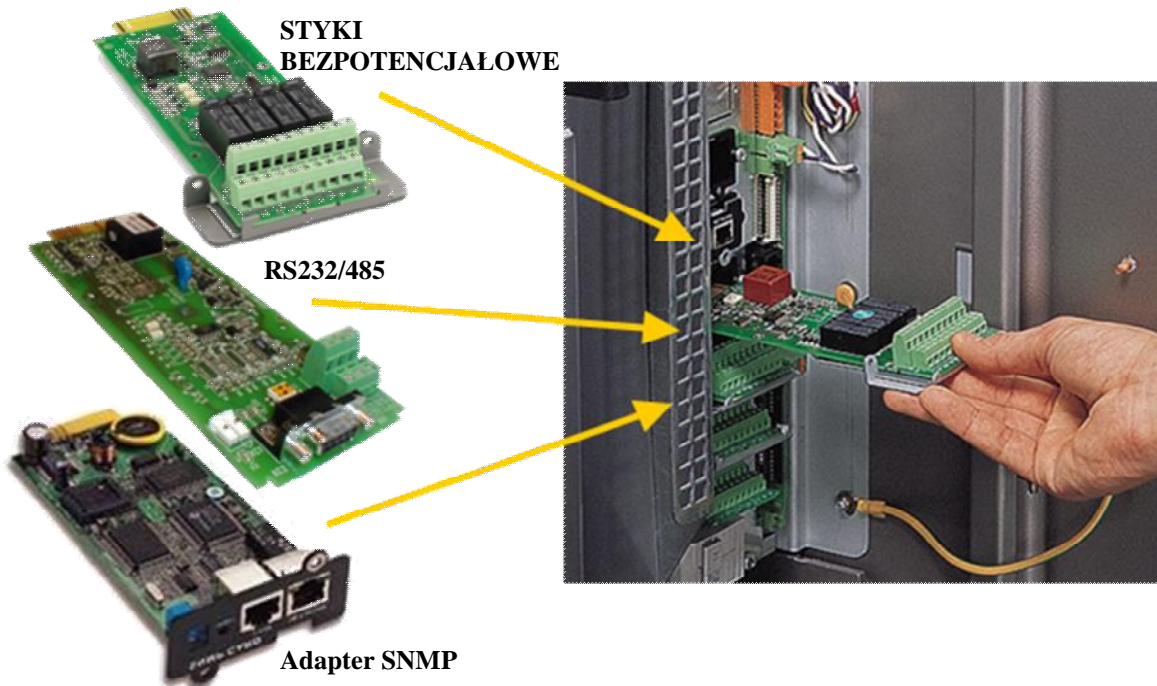
Sterowanie poborem energii – wejście z baterii w celu pomocy w dostarczaniu energii na wypadek skoku obciążenia

Poziom:

- 1- aktywacja po ok. 1 sek.
- 2- aktywacja po 10 sek. zwłóce
- 3- aktywacja po 30 sek. zwłóce

Instalacja karty:

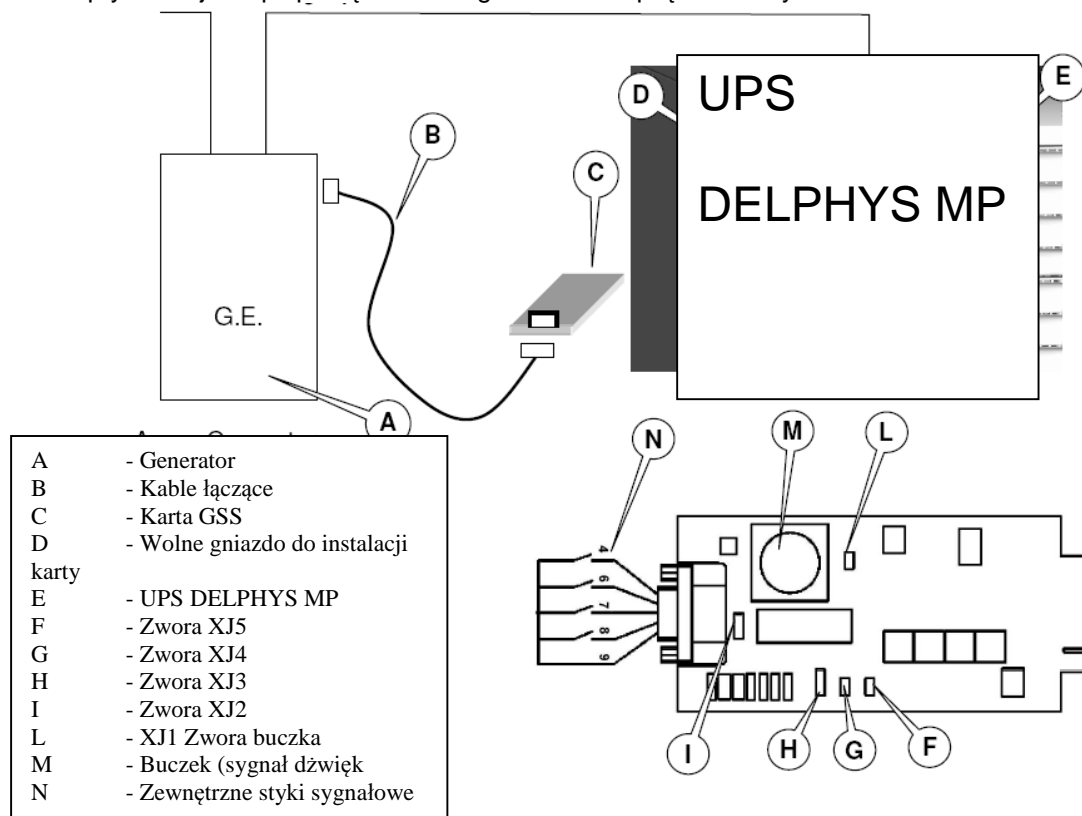
Ustaw tryb pracy karty przy użyciu DIP 1 i DIP 2. Jeżeli zdalny przycisk awaryjnego wyłączenia UPS-a nie jest podłączony do karty, sprawdź czy między pinami IN1+ i IN1- jest założona zworka. Jeżeli nie będzie zworki UPS nie będzie w stanie uruchomić się jeżeli karta jest włożona do gniazda. Podłącz przewody sygnałowe do karty. Wsuń kartę do gniazda. Zabezpiecz kartę przed wysunięciem przez dokręcenie śrub.



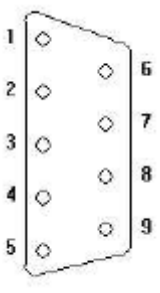
WIDOK ZŁĄCZA KOMUNIKACYJNEGO (7 SLOTÓW/gniazd)

Karta GSS współpracy z generatorem prądotwórczym

Karta ta optymalizuje współpracę UPS-a z generatorem prądotwórczym.



Styki złącza DB9:

	<p>1 = Masa przełącznik 2 = Styk przełącznik 3 = Nie używany 4 = Wejście 1 (zasilany z generatora) 5 = Nie używany 6 = Wejście 2 (generator pracuje prawidłowo) 7 = Wejście 3 (awaria generatora) 8 = Wejście 4 (alarm prewencyjny generatora) 9 = Wspólny dla sygnałów wejściowych 1,2,3,4</p>
---	---

Funkcje karty GSS:

- 4 zewnętrzne sygnały wejściowe monitorujące prace generatora. Każdy z 4 sygnałów aktywuje się poprzez zamknięcie obwodu (pin 4, 6, 7 lub 8 z pinem 9)
- Sygnał dźwiękowy może być załączany/wyłączany przez użycie XJ1
- Styki przełącznika (pin 1 i 2) używane do uruchomienia generatora w przypadku zaniku sieci i/lub sytuacji gdy baterie UPS-a są bliskie wyczerpania. Piny 1 i 2 mogą pracować jako normalnie zamknięte lub normalnie otwarte (ustawia się to zworką XJ2). Maksymalne obciążenie styków przełącznika wynosi 500mA/60VAC

8. Szafa UPS – wymiary i masy

DELPHYS MP

Moc UPS	60kVA	80kVA	100kVA	120kVA	160kVA	200kVA
Szerokość (mm)	800					
Głębokość (mm)	800* wymiar podstawy 845 z uchwytnymi czołowymi 795 bez drzwi i tylnej ścianki					
Wysokość (mm)	1930					
Masa (kg)	650		850		940	

DELPHYS MP elite

Moc UPS	60kVA	80kVA	100kVA	120kVA	160kVA	200kVA
Szerokość (mm)	1000					
Głębokość (mm)	800* wymiar podstawy 845 z uchwytnymi czołowymi 795 bez drzwi i tylnej ścianki					
Wysokość (mm)	1930					
Masa (kg)	700		840		1000	

9. Szafa By-passu Centralnego – wymiary i masy

Moc UPS	60 / 80 / 120 kVA	200 / 250 / 300 / 400 / 500kVA	800kVA	1200kVA
Szerokość (mm)	800		1000	1300
Głębokość (mm)	800* wymiar podstawy 845 z uchwytnymi czołowymi 795 bez drzwi i tylnej ścianki			
Wysokość (mm)	1930			
Masa (kg)	280	330	420	600

* bez uchwytów czołowych

10. Szafa Transformatora Separującego By-Passu – wymiary i masy

Moc UPS	60 kVA	80 kVA	100 kVA	120 kVA	160 kVA	200 kVA
Szerokość (mm)	600				800	
Głębokość (mm)	800* wymiar podstawy 845 z uchwytami czołowymi 795 bez drzwi i tylnej ścianki					
Wysokość (mm)	1930					
Masa (kg)	400	450	550		850	

11. NORMY

SOCOMECSICON UPS jest europejskim producentem posiadającym certyfikat ISO 9001-2000. Dzięki wieloletniemu doświadczeniu dostarczamy niezawodne, wysokiej jakości produkty.

EN = Norma europejska (CENELEC)

IEC = Norma międzynarodowa (*International Electrotechnical Committee*)

Kompatybilność elektromagnetyczna

IEC 62040-2	Systemy Zasilania Gwarantowanego (UPS) : Kompatybilność elektromagnetyczna
IEC 61000-2-2	Kompatybilność elektromagnetyczna (EMC) : Środowisko. Poziomy kompatybilności dla zaburzeń przewodzonych m.cz. i sygnalizacji w publicznych systemach zasilania niskiego napięcia.
IEC 61000-4-2	Kompatybilność elektromagnetyczna (EMC): Metody Badań i Pomiarów - badanie odporności na wyładowania elektrostatyczne,
IEC 61000-4-3	Kompatybilność elektromagnetyczna (EMC): Metody Badań i Pomiarów - Badanie odporności na pole elektromagnetyczne o częstotliwości radiowej,
IEC 61000-4-4	Kompatybilność elektromagnetyczna (EMC): Metody Badań i Pomiarów - Badanie odporności na serie szybkich elektrycznych stanów przejściowych,
IEC 61000-4-5	Kompatybilność elektromagnetyczna (EMC): Metody Badań i Pomiarów - Badanie odporności na udary,
IEC 61000-4-6	Kompatybilność elektromagnetyczna (EMC): Metody Badań i Pomiarów - Odporność na zaburzenia przewodzone, indukowane przez pola o częstotliwości radiowej.
EN 55011	Kompatybilność elektromagnetyczna (EMC) - Dopuszczalne poziomy i metody pomiarów zaburzeń elektromagnetycznych wytwarzanych przez przemysłowe, medyczne i naukowe (PMN) urządzenia wielkiej częstotliwości.

12. Zewnętrzny BYPASS serwisowy (bezprzerwowo)

By-pass w wykonaniu naściennym na bazie rozłączników umożliwia manewry i całkowite/galwaniczne odłączenie zasilacza od sieci i odbiorów bez przerwy w zasilaniu po stronie odbiorów krytycznych, zasilanych z danego UPS.

UPS 3/3 z zewnętrznym bypass-em serwisowym w układzie z zasilaniem dwu- i jedno-torowym

